

## Campana Led Infinity 100W - DSC 6000K



### Tabla de Referencias

LM6751

Garantía de Producto 5 Años

### Información Eléctrica

Vatios	100 w
Alimentación	100-265v ac
Factor De Potencia	0.95

### Características Generales

Protección	IP44
Ik	8

## Información Lumínica

---

Luminosidad	12000
Eficiencia Lm	120
Temperatura De Color	6000K
Ángulo	90° opcional 120° retirando difusor
Cri	70

## Información Material

---

Acabado	Gris
Material	Aluminio

## Avisos y Precauciones

---

Temperatura De Trabajo	-20°C ~ +45°C
------------------------	---------------

## Fotometría

---

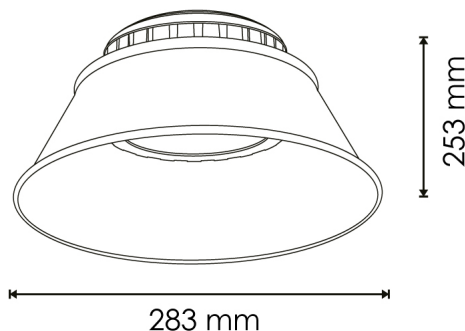
## Garantía y Calidad

Garantía	5
----------	---



## Dimensiones e Instalación

Dimensión	283X253H mm
-----------	-------------



## Logística

EAN	<b>LM6751</b> - 8435579767511
Unidad por caja	12 ud
Peso Bruto Embalaje Unidad	1.598

Sujeto a cambios sin previo aviso. Asegurese de utilizar datos más recientes

Fecha de descarga: 02-06-2026

En caso de incidencia : [www.ledme-europa.com](http://www.ledme-europa.com)