

Lumisky

3X SOLPOOL



NOTICE D'UTILISATION



USER GUIDE



MANUAL DE INSTRUCCIONES



BETRIEBSANLEITUNG



HANDLEIDING



MANUALE D'USO



MANUAL DE INSTRUÇÕES



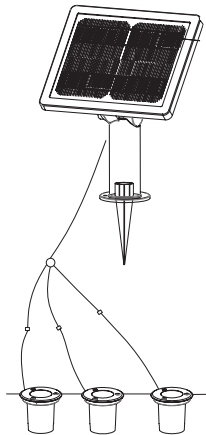
MANUAL DE UTILIZARE



INSTRUKCJA OBSŁUGI



РУКОВОДСТВО ПОЛЬЗОВАТЕЛЯ



www.lumisky.com



Contenu :
- 3X SOLPOOL
- Notice d'utilisation

1. CONSIGNES

Ce mode d'emploi vous permet de vous familiariser avec le fonctionnement du produit.

- Ne pas utiliser le produit avant d'avoir bien lu le mode d'emploi.
- Conserver ce mode d'emploi toute la durée de vie du produit.
- Éteindre la guirlande avant toute manipulation ou utilisation.
- Si la lampe ont été stockées plus d'un an, SVP charger et déchargez entièrement l'inspection et assurez-vous que la batterie est en bon état. Autrement, il est interdit d'utiliser! Veuillez charger le produit tous les 3 mois au moins pour assurer l'activité de la batterie au lithium.

2. CONSIGNES DE SÉCURITÉ

- Ne pas placer près de sources de chaleur de plus de 60°C.
- Tenir hors de portée des enfants.
- Manipulez le produit avec précaution. Un coup, un choc, ou une chute, même de faible hauteur, peut l'endommager.
- Veillez à utiliser le produit uniquement comme indiqué dans la notice. Une mauvaise utilisation peut endommager le produit ou son environnement.
- En cas de non utilisation conservez soigneusement le produit dans son emballage d'origine et dans un endroit frais et sec.
- Ne pas couvrir le produit avec un matériau (papier, chiffon, etc...)
- Ne regardez pas directement dans le faisceau lumineux LED

3. UTILISATIONS CONFORMES

A. Général

Ce produit est conçu pour un usage en extérieur.
La source lumineuse est constituée de LED qui assurent une forte luminosité avec une faible puissance consommée.

B. Énergie solaire

L'éclairage solaire est conçu pour une utilisation extérieure. L'effet de la charge solaire sera affecté par l'intensité de la lumière et la durée d'ensoleillement. Plus le rayonnement lumineux sur les panneaux solaires est fort, plus la puissance de sortie est grande. De même, plus la durée d'ensoleillement sera longue, plus d'énergie sera produite.

- Ne placez pas le produit solaire à l'ombre.
- Installez le produit solaire sous la lumière directe du soleil.

C. Première utilisation

Avant d'installer votre lampe réfléchissez soigneusement à la quantité de lumière du soleil sera en mesure d'atteindre le panneau solaire dans votre emplacement prévu. Mur orienté sud sont toujours le meilleur choix, mais attention aux arbres, la construction, les haies. Clôtures, etc qui peuvent causer des ombres tout au long de la journée et réduire la représentation de la lampe dans la soirée.

D. Nettoyage du panneau solaire

Il est important que le panneau solaire reste propre et non obstrué, sinon la batterie ne pourra pas se recharger correctement et ne produira pas de lumière. Cela peut également raccourcir la durée de vie de la batterie. Nettoyez régulièrement avec un chiffon humide ou une serviette en papier. Vérifiez la batterie périodiquement tout au long de l'année, surtout après la période hivernale. Ne jamais nettoyer avec un détergent et/ou avec un tissu abrasif.

4. GARANTIE

Pour connaître les conditions de garantie, veuillez contacter votre revendeur. Veuillez tenir compte des conditions générales de vente.

- En cas de dommages matériels ou corporels occasionnées suite à une manipulation non conforme ou à la non-observation des consignes de sécurité, nous déclinons toute responsabilité.
- En cas de dommages occasionnés suite à la non-observation de ce mode d'emploi, le droit à la garantie est annulé.
- Pour des raisons de sécurité et d'homologation (CE), la transformation et/ou la modification de la lampe solaire de sa propre initiative n'est pas autorisée.

5. CARACTÉRISTIQUES

IP44

Batterie 3x2000 MAH

Temps de chargement solaire : 8 heures

Autonomie d'éclairage : 48h

Panneau solaire 6V

Blanc chaud 3000K

- Maintenez les batteries/piles hors de portée des enfants.
- N'essayez pas d'ouvrir les batteries/piles.
- Ne les jetez pas au feu.



Contents :
- 3X SOLPOOL
- User manual

1. INSTRUCTIONS

This manual will help you become familiar with the product's operation.

Do not use the product before reading the manual carefully.

Keep this manual for the entire lifetime of the product.

Switch off the string light before any handling or use.

If the lamp has been stored for more than one year, please fully charge and discharge it before inspection and make sure the battery is in good condition. Otherwise, use is prohibited!

Please charge the product at least once every 3 months to maintain the lithium battery activity.

2. SAFETY INSTRUCTIONS

Do not place near heat sources above 60°C.

Keep out of reach of children.

Handle the product with care. A knock, shock, or fall—even from a low height—may damage it.

Use the product only as described in the manual. Improper use may damage the product or its surroundings.

If not in use, store the product carefully in its original packaging in a cool, dry place.

Do not cover the product with any material (paper, cloth, etc.).

Do not look directly into the LED light beam.

3. CONSISTENT USES

A. General

This product is designed for outdoor use. The light source consists of LEDs that provide high brightness with low power consumption.

B. Solar energy

The solar lighting system is designed for outdoor use. The solar charging effect depends on light intensity and sunlight duration. The stronger the sunlight on the solar panels, the higher the output power. Similarly, the longer the sunlight duration, the more energy is produced.

Do not place the solar product in the shade.

Install the solar product in direct sunlight.

C. First use and installation

Before installing your lamp, carefully consider how much sunlight the solar panel will receive in the chosen location. South-facing walls are always the best choice, but watch out for trees, buildings, hedges, fences, etc. that may cause shadows throughout the day and reduce lamp performance in the evening.

D. Cleaning the solar panel

It is important that the solar panel is kept clean and unobstructed, otherwise the battery will not be able to charge properly and will not produce light. It can also shorten the battery life. Clean regularly with a damp cloth or paper towel. Check the battery periodically throughout the year, especially after the winter period. Never clean with a detergent and / or with an abrasive cloth.

4. WARRANTY

For warranty conditions, please contact your dealer. Please take into account the general conditions of sale.

- In the event of material damage or bodily injury resulting from improper handling or non-observance of the safety instructions, we decline all liability.
- In the event of damage caused by the non-observance of these instructions for use, the warranty claim is void.
- For reasons of safety and approval (CE), the transformation and / or modification of the solar lamp on its own initiative is not allowed.

5. SPECIFICATIONS

IP44

Battery: 3x2000 mAh

Solar charging time: 8 hours

Lighting autonomy: 48h

Solar panel: 6V

Warm white 3000K

Keep batteries out of the reach of children.

- Do not attempt to open the batteries.
- Do not throw them into fire.
- Do not try to open the batteries.

**Contenido:**

- Luz solar 3X SOLPOOL
- Manual de instrucciones

1. INSTRUCCIONES

Este manual le permitirá familiarizarse con el funcionamiento del producto.

No utilice el producto antes de haber leído cuidadosamente el manual.

Conserve este manual durante toda la vida útil del producto.

Apague la lámpara antes de cualquier manipulación o uso.

Si la lámpara ha estado almacenada más de un año, por favor, cárguela y descárguela completamente antes de la inspección y asegúrese de que la batería esté en buen estado. ¡De lo contrario, está prohibido su uso!

Cargue el producto al menos una vez cada 3 meses para mantener la actividad de la batería de litio.

2. INSTRUCCIONES DE SEGURIDAD

- No colocar cerca de fuentes de calor superiores a 60°C.
- Mantener fuera del alcance de los niños.
- Manipule el producto con cuidado. Un golpe, choque o caída, incluso desde poca altura, puede dañarlo.
- Utilice el producto únicamente como se indica en el manual. Un uso inadecuado puede dañar el producto o su entorno.
- En caso de no utilizarlo, guarde el producto cuidadosamente en su embalaje original y en un lugar fresco y seco.
- No cubra el producto con ningún material (papel, tela, etc.).
- No mire directamente al haz de luz LED.

3. USOS CONSISTENTES**A. General**

Este producto está diseñado para uso en exteriores. La fuente de luz está compuesta por LED que garantizan una alta luminosidad con bajo consumo energético.

B. Energía solar

La iluminación solar está diseñada para uso en exteriores. El efecto de carga solar depende de la intensidad de la luz y la duración de la exposición al sol. Cuanto más fuerte sea la luz solar sobre los paneles solares, mayor será la potencia de salida. De igual forma, cuanto más larga sea la exposición solar, más energía se producirá.

- No coloque el producto a la sombra.
- Instale el producto bajo la luz solar directa.

C. Primer uso e instalación

Antes de instalar su lámpara, considere cuidadosamente cuánta luz solar alcanzará el panel solar en el lugar previsto. Los muros orientados al sur siempre son la mejor opción, pero tenga cuidado con árboles, construcciones, setos, vallas, etc. que puedan generar sombras durante el día y reducir el rendimiento de la lámpara por la noche.

D. Limpieza del panel solar

Es importante que el panel solar se mantenga limpio y sin obstrucciones; de lo contrario, la batería no podrá recargarse correctamente y no producirá luz. Esto también puede acortar la vida útil de la batería. Limpie regularmente con un paño húmedo o una toalla de papel. Revise la batería periódicamente durante el año, especialmente después del invierno. Nunca limpie con detergente y/o con un paño abrasivo.

4. GARANTÍA

Para conocer las condiciones de la garantía, comuníquese con su distribuidor. Tenga en cuenta las condiciones generales de venta.

- En caso de daños materiales o lesiones corporales resultantes de un manejo inadecuado o del incumplimiento de las instrucciones de seguridad, declinamos toda responsabilidad.
- En caso de daños causados por el incumplimiento de estas instrucciones de uso, la reclamación de garantía quedará anulada.
- Por motivos de seguridad y homologación (CE), no se permite la transformación y / o modificación de la lámpara solar por iniciativa propia.

5. CARACTERÍSTICAS

IP44

Batería: 3x2000 mAh

Tiempo de carga solar: 8 horas

Autonomía de iluminación: 48h

Panel solar: 6V

Blanco cálido 3000K

Mantenga las pilas/baterías fuera del alcance de los niños.
No intente abrir las pilas/baterías.
No las arroje al fuego.

**Inhalt :**

- 3X SOLPOOL Solar-Leuchtleuchte
- Bedienungsanleitung

1. ANWEISUNGEN

Diese Bedienungsanleitung hilft Ihnen, sich mit der Funktionsweise des Produkts vertraut zu machen.

Verwenden Sie das Produkt nicht, bevor Sie die Anleitung sorgfältig gelesen haben.

Bewahren Sie diese Anleitung während der gesamten Lebensdauer des Produkts auf.

Schalten Sie die Lampe vor jeder Handhabung oder Benutzung aus. Wenn die Lampe länger als ein Jahr gelagert wurde, laden und entladen Sie sie bitte vollständig vor der Inbetriebnahme und stellen Sie sicher, dass die Batterie in gutem Zustand ist. Andernfalls ist die Verwendung verboten!

Laden Sie das Produkt mindestens alle 3 Monate auf, um die Aktivität der Lithium-Batterie zu erhalten.

2. SICHERHEITSHINWEISE

Nicht in der Nähe von Wärmequellen über 60°C platzieren.

Außer Reichweite von Kindern aufbewahren.

Gehen Sie mit dem Produkt vorsichtig um. Ein Schlag, Stoß oder Sturz, selbst aus geringer Höhe, kann es beschädigen.

Verwenden Sie das Produkt nur wie in dieser Anleitung beschrieben. Unsachgemäßer Gebrauch kann das Produkt oder die Umgebung beschädigen.

Bei Nichtbenutzung bewahren Sie das Produkt sorgfältig in der Originalverpackung an einem kühlen, trockenen Ort auf.

Decken Sie das Produkt nicht mit Materialien (Papier, Stoff usw.) ab.

Schauen Sie nicht direkt in den LED-Lichtstrahl.

3. BESTÄNDIGE VERWENDUNG**A. General**

Dieses Produkt ist für den Außenbereich konzipiert. Die Lichtquelle besteht aus LEDs, die hohe Helligkeit bei geringem Energieverbrauch bieten.

B. Sonnenenergie

Die Solarbeleuchtung ist für den Außenbereich vorgesehen. Der Ladevorgang hängt von der Lichtintensität und der Sonneneinstrahlung ab. Je stärker die Sonneneinstrahlung auf die Solarpaneele, desto höher die Ausgangsleistung. Ebenso gilt: Je länger die Sonneneinstrahlung, desto mehr Energie wird erzeugt.

Platzieren Sie das Solarmodul nicht im Schatten.

Installieren Sie das Solarmodul in direkter Sonneneinstrahlung.

C. Erste Verwendung und Installation

Bevor Sie Ihre Lampe installieren, überlegen Sie sorgfältig, wie viel Sonnenlicht das Solarpanel am vorgesehenen Standort erreicht. Südausrichtungen sind immer die beste Wahl, achten Sie jedoch auf Bäume, Gebäude, Hecken, Zäune usw., die tagsüber Schatten werfen können und die Leistung der Lampe am Abend verringern.

D. Reinigung des Solarpanels

Es ist wichtig, dass das Solarpanel sauber und frei von Hindernissen bleibt, da sich die Batterie sonst nicht richtig aufladen kann und möglicherweise kein Licht erzeugt. Dies kann auch die Lebensdauer der Batterie verkürzen. Reinigen Sie regelmäßig mit einem feuchten Tuch oder Papiertuch. Überprüfen Sie die Batterie regelmäßig im Laufe des Jahres, insbesondere nach dem Winter. Reinigen Sie niemals mit Reinigungsmitteln und/oder scheuernden Tüchern.

4. GARANTIE

Für die Garantiebedingungen wenden Sie sich bitte an Ihren Händler. Bitte beachten Sie die allgemeinen Verkaufsbedingungen. Im Falle von Sach- oder Personenschäden, die durch unsachgemäße Handhabung oder Nichtbeachtung der Sicherheitshinweise verursacht werden, übernehmen wir keine Haftung.

Bei Schäden, die durch Nichtbeachtung dieser Bedienungsanleitung entstehen, erlischt der Garantieanspruch.

Aus Sicherheits- und CE-Zulassungsgründen ist eine eigenmächtige Veränderung und/oder Modifizierung der Solarlampe nicht gestattet.

5. TECHNISCHE DATEN

IP44

Batterie: 3x2000 mAh

Solarladezeit: 8 Stunden

Beleuchtungsdauer: 48 Std.

Solarmodul: 6V

Warmweiß 3000K

Halten Sie Batterien außerhalb der Reichweite von Kindern.

Versuchen Sie nicht, die Batterien zu öffnen.

Werfen Sie sie nicht ins Feuer.

**Inhoud :**

- 3X SOLPOOL zonnepanelen licht
- Handleiding

1. INSTRUCTIES

Deze gebruikershandleiding maakt u vertrouwd met de bediening van het product.

- Gebruik het product niet voordat u de gebruiksaanwijzing hebt gelezen.
- Bewaar deze handleiding gedurende de gehele levensduur van het product.
- Schakel het product uit voordat u het aanraakt.

2. VEILIGHEIDSIINSTRUCTIES

- Niet plaatsen in de buurt van warmtebronnen boven 60°C.
 - Buiten het bereik van kinderen houden.
 - Ga voorzichtig om met het product. Een stoot, schok of val, zelfs van geringe hoogte, kan het beschadigen.
 - Gebruik het product uitsluitend zoals beschreven in deze handleiding. Onjuist gebruik kan het product of de omgeving beschadigen.
 - Bij niet-gebruik het product zorgvuldig bewaren in de originele verpakking, op een koele en droge plaats.
 - Bedek het product niet met materialen (papier, doek, enz.).
- Kijk niet rechtstreeks in de LED-lichtstraal.

3. CONSISTENTE TOEPASSING**A. Generaal**

Dit product is ontworpen voor gebruik buitenshuis. De lichtbron bestaat uit LED's die hoge helderheid leveren met een laag energieverbruik.

B. Zonne-energie

De solarverlichting is ontworpen voor buitengebruik. Het laadsresultaat hangt af van de lichtintensiteit en de duur van de blootstelling aan de zon. Hoe sterker de zonnestralen op de zonnepanelen, hoe hoger het uitgangsvermogen. Hoe langer de blootstelling aan zonlicht, hoe meer energie er wordt geproduceerd.

- Plaats het zonneproduct niet in de schaduw.
- Installeer het zonneproduct in direct zonlicht.

C. Eerste gebruik

Overweeg vóór installatie van uw lamp zorgvuldig hoeveel zonlicht het zonnepaneel op de gekozen plaats zal bereiken. Zuidgerichte muren zijn altijd de beste keuze, maar let op bomen, gebouwen, hagen, hekken enz. die overdag schaduw kunnen veroorzaken en de prestaties van de lamp in de avond kunnen verminderen.

D. Reiniging van het zonnepaneel

Het is belangrijk dat het zonnepaneel schoon en vrij van obstakels blijft, anders kan de batterij zich niet goed opladen en mogelijk geen licht produceren. Dit kan ook de levensduur van de batterij verkorten. Reinig regelmatig met een vochtige doek of papieren handdoek. Controleer de batterij regelmatig gedurende het jaar, vooral na de winterperiode. Reinig nooit met schoonmaakmiddel en/of schurende doeken.

4. GARANTIE:

Neem voor garantieverwaarden contact op met uw dealer. Gelieve rekening te houden met de algemene verkoopsvoorwaarden.

- In het geval van materiële schade of lichamelijk letsel als gevolg van ondeskundige behandeling of het niet naleven van de veiligheidsinstructies, wijzen wij alle aansprakelijkheid af.
- Bij schade veroorzaakt door het niet naleven van deze gebruiksaanwijzing vervalt de aanspraak op garantie.
- Om redenen van veiligheid en goedkeuring (CE) is het op eigen initiatief ombouwen en/of wijzigen van de solarlamp niet toegestaan.

5. KENMERKEN

IP44

Batterij: 3x2000 mAh
Zonne-oplaadtijd: 8 uur
Verlichtingsduur: 48u
Zonnepaneel: 6V
Warm wit 3000K

Houd batterijen buiten bereik van kinderen.
Probeer batterijen niet te openen.
Gooi ze niet in het vuur.



Contenuti :

- Faro solare 3X SOLPOOL
- Manuale di istruzioni

1. ISTRUZIONI

Questo manuale permette di familiarizzare con il funzionamento del prodotto.

Non utilizzare il prodotto senza aver letto attentamente il manuale. Conservare il manuale per tutta la durata di vita del prodotto.

Spegnerne la lampada prima di qualsiasi manipolazione o utilizzo. Se la lampada è stata immagazzinata per più di un anno, caricarla e scaricarla completamente prima dell'ispezione e assicurarsi che la batteria sia in buone condizioni. In caso contrario, l'uso è vietato! Caricare il prodotto almeno ogni 3 mesi per mantenere l'attività della batteria al litio.

2. ISTRUZIONI DI SICUREZZA

- Non collocare vicino a fonti di calore superiori a 60°C.
- Tenere fuori dalla portata dei bambini.
- Maneggiare il prodotto con cura. Un urto, una scossa o una caduta, anche da bassa altezza, può danneggiarlo.
- Utilizzare il prodotto solo come indicato nel manuale. Un uso improprio può danneggiare il prodotto o l'ambiente circostante.
- In caso di non utilizzo, conservare il prodotto accuratamente nell'imballaggio originale in un luogo fresco e asciutto.
- Non coprire il prodotto con materiali (carta, stoffa, ecc.).
- Non guardare direttamente nel fascio luminoso a LED.

3. USI COSTANTI

A. Generale

Questo prodotto è progettato per uso esterno. La sorgente luminosa è costituita da LED che garantiscono un'elevata luminosità con basso consumo energetico.

B. Energia solare

L'illuminazione solare è progettata per uso esterno. L'effetto della ricarica solare dipende dall'intensità della luce e dalla durata dell'irraggiamento solare. Più forte è la luce solare sui pannelli, maggiore è la potenza in uscita. Allo stesso modo, più lunga è la durata dell'esposizione solare, maggiore sarà l'energia prodotta.

- Non collocare il prodotto sotto all'ombra.
- Installare il prodotto solare sotto la luce diretta del sole.

C. Primo utilizzo e installazione

Prima di installare la lampada, considerare attentamente quanta luce solare raggiungerà il pannello solare nella posizione scelta. Le pareti esposte a sud sono sempre la scelta migliore, ma prestare attenzione ad alberi, edifici, siepi, recinzioni ecc. che possono creare ombre durante la giornata e ridurre le prestazioni della lampada la sera.

D. Pulizia del pannello solare

È importante che il pannello solare rimanga pulito e non ostruito; altrimenti la batteria non potrà caricarsi correttamente e potrebbe non produrre luce. Questo può anche ridurre la durata della batteria. Pulire regolarmente con un panno umido o carta assorbente. Controllare periodicamente la batteria durante l'anno, soprattutto dopo il periodo invernale.

Non pulire mai con detersivi e/o con panni abrasivi.

4. GARANZIA

Per le condizioni di garanzia, contattare il proprio rivenditore. Si prega di prendere in considerazione le condizioni generali di vendita.

- In caso di danni materiali o lesioni personali derivanti da un uso improprio o dall'inosservanza delle istruzioni di sicurezza, decliniamo ogni responsabilità.
- In caso di danni causati dalla mancata osservanza di queste istruzioni per l'uso, il diritto alla garanzia decade.
- Per motivi di sicurezza e omologazione (CE), non è consentita la trasformazione e/o modifica della lampada solare di propria iniziativa.

5. CARATTERISTICHE

IP44

Batteria: 3x2000 mAh

Tempo di ricarica solare: 8 ore

Autonomia di illuminazione: 48h

Pannello solare: 6V

Bianco caldo 3000K

**Conteúdo:**

- Farol solar 3X SOLPOOL
- Manual de instruções

1. INSTRUÇÕES

Este manual permite-lhe familiarizar-se com o funcionamento do produto.

Não utilize o produto sem ter lido atentamente o manual.

Conserve este manual durante toda a vida útil do produto.

Desligue a lâmpada antes de qualquer manuseamento ou utilização.

Se a lâmpada tiver sido armazenada por mais de um ano, carregue-a e descarregue-a completamente antes da inspeção e certifique-se de que a bateria está em bom estado. Caso contrário, o uso é proibido!

Carregue o produto pelo menos a cada 3 meses para manter a atividade da bateria de lítio.

2. INSTRUÇÕES DE SEGURANÇA

Não coloque perto de fontes de calor superiores a 60°C.

Mantenha fora do alcance das crianças.

Manuseie o produto com cuidado. Um golpe, choque ou queda, mesmo de pequena altura, pode danificá-lo.

Utilize o produto apenas como indicado no manual. A utilização incorreta pode danificar o produto ou o ambiente ao redor.

Em caso de não utilização, guarde o produto cuidadosamente na embalagem original, em local fresco e seco.

Não cubra o produto com materiais (papel, tecido, etc.).

Não olhe diretamente para o feixe de luz LED.

3. USOS CONSISTENTES**A. General**

Este produto foi concebido para utilização no exterior. A fonte de luz é composta por LEDs que garantem elevada luminosidade com baixo consumo de energia.

B. Energia solar

A iluminação solar foi concebida para utilização no exterior. O efeito da carga solar depende da intensidade da luz e da duração da exposição ao sol. Quanto mais forte for a radiação solar sobre os painéis, maior será a potência de saída. Da mesma forma, quanto mais longa for a exposição solar, mais energia será produzida.

- Não coloque o produto na sombra.

- Instale o produto sob luz solar direta.

C. Primeiro uso e instalação

Antes de instalar a sua lâmpada, considere cuidadosamente a quantidade de luz solar que atingirá o painel solar no local escolhido. Paredes viradas a sul são sempre a melhor escolha, mas tenha atenção a árvores, construções, sebes, vedações, etc. que possam criar sombras ao longo do dia e reduzir o desempenho da lâmpada à noite.

D. Limpeza do painel solar

É importante que o painel solar se mantenha limpo e desobstruído; caso contrário, a bateria não conseguirá recarregar-se corretamente e poderá não produzir luz. Isso também pode reduzir a vida útil da bateria. Limpe regularmente com um pano húmido ou toalha de papel. Verifique periodicamente a bateria ao longo do ano, especialmente após o inverno.

Nunca limpe com detergentes e/ou panos abrasivos.

4. GARANTIA

Para condições de garantia, entre em contato com seu revendedor. Por favor, leve em consideração as condições gerais de venda.

- Em caso de danos materiais ou corporais resultantes do manuseio incorreto ou da não observância das instruções de segurança, assumimos qualquer responsabilidade.

- Em caso de danos causados pelo não cumprimento destas instruções de uso, a reclamação de garantia será anulada.

- Por razões de segurança e homologação (CE), não é permitida a transformação e / ou modificação da lâmpada solar por iniciativa própria.

5. 5. CARACTERÍSTICAS

IP44

Bateria: 3x2000 mAh

Tempo de carregamento solar: 8 horas

Autonomia de iluminação: 48h

Painel solar: 6V

Branco quente 3000K

- Mantenha as baterias fora do alcance das crianças.

- Não tente abrir as baterias.

- Não as deite no fogo.

**Conținut:**

- Baliză solară 3X SOLPOOL
- Manual de instrucțiuni

1. INSTRUCȚIUNI

Acest manual vă ajută să vă familiarizați cu funcționarea produsului.

Nu utilizați produsul înainte de a citi cu atenție manualul.

Păstrați manualul pe toată durata de viață a produsului.

Opriiți lampa înainte de orice manipulare sau utilizare.

Dacă lampa a fost depozitată mai mult de un an, încărcați-o și descărcați-o complet înainte de inspecție și asigurați-vă că bateria este în stare bună. În caz contrar, utilizarea este interzisă!

2. INSTRUCȚIUNI DE SIGURANȚĂ

Nu plasați lângă surse de căldură de peste 60°C.

Țineți departe de copii.

Manipulați produsul cu grijă. O lovitură, un șoc sau o cădere, chiar și de la mică înălțime, îl pot deteriora.

Folosiți produsul numai conform instrucțiunilor din manual. O utilizare incorectă poate deteriora produsul sau mediul înconjurător. Dacă nu este utilizat, păstrați produsul cu grijă în ambalajul original, într-un loc răcoros și uscat.

Nu acoperiți produsul cu materiale (hârtie, cârpă etc.).

Nu priviți direct în fasciculul de lumină LED.

3. UTILIZĂRI CONSTANTE**A. General**

Acest produs este conceput pentru utilizare în exterior. Sursa de lumină este alcătuită din LED-uri care oferă luminozitate ridicată cu un consum redus de energie.

B. Energia solară

Illuminatul solar este conceput pentru utilizare în exterior. Efectul încălzirii solare depinde de intensitatea luminii și de durata expunerii la soare. Cu cât radiația solară pe panouri este mai puternică, cu atât puterea de ieșire este mai mare. De asemenea, cu cât durata expunerii solare este mai lungă, cu atât se produce mai multă energie.

Nu plasați produsul solar la umbră.

Instalați produsul solar sub lumina directă a soarelui.

C. Prima utilizare și instalare

Înainte de a instala lampa, luați în considerare cu atenție câtă lumină solară va putea ajunge la panoul solar în locația aleasă. Pereții orientați spre sud sunt întotdeauna cea mai bună alegere, dar atenție la copaci, clădiri, garduri vii, garduri etc., care pot crea umbre pe parcursul zilei și pot reduce performanța lămpii seara.

D. Curățarea panoului solar

Este important ca panoul solar să rămână curat și neobstrucționat; altfel bateria nu se va putea încărca corect și ar putea să nu producă lumină. Acest lucru poate, de asemenea, să reducă durata de viață a bateriei. Curățați regulat cu o cârpă umedă sau un prosop de hârtie. Verificați periodic bateria pe parcursul anului, mai ales după perioada de iarnă.

Nu curățați niciodată cu detergent și/sau cu cârpă abrazivă.

4. GARANȚIE

Pentru condiții de garanție, vă rugăm să contactați distribuitorul. Vă rugăm să luați în considerare condițiile generale de vânzare.

- În caz de daune materiale sau vătămări corporale rezultate din manipularea necorespunzătoare sau nerespectarea instrucțiunilor de siguranță, ne declinăm orice răspundere.

- În cazul deteriorării cauzate de nerespectarea acestor instrucțiuni de utilizare, cererea de garanție este nulă.

- Din motive de siguranță și aprobare (CE), transformarea și / sau modificarea lămpii solare din proprie inițiativă nu este permisă.

5. CARACTERISTICI

IP44

Baterie: 3x2000 mAh

Timp de încărcare solară: 8 ore

Autonomie de iluminare: 48h

Panou solar: 6V

Alb cald 3000K

- Țineți bateriile departe de copii.

- Nu încercați să deschideți bateriile.

- Nu le aruncați în foc.

**Zawartość :**

- Latarnia słoneczna 3X SOLPOOL
- Instrukcja użytkowania

1. INSTRUKCJE

Niniejsza instrukcja pozwoli zapoznać się z działaniem produktu. Nie używaj produktu przed dokładnym przeczytaniem instrukcji obsługi.

Zachowaj tę instrukcję przez cały okres użytkowania produktu. Wyłącz lampę przed jakąkolwiek manipulacją lub użyciem. Jeśli lampa była przechowywana dłużej niż rok, proszę ją całkowicie naładować i rozładować przed inspekcją oraz upewnić się, że bateria jest w dobrym stanie. W przeciwnym razie używanie jest zabronione! Ładuj produkt co najmniej raz na 3 miesiące, aby utrzymać aktywność baterii litowej.

2. INSTRUKCJE BEZPIECZEŃSTWA

Nie umieszczaj w pobliżu źródeł ciepła powyżej 60°C. Trzymaj poza zasięgiem dzieci. Obchodź się z produktem ostrożnie. Uderzenie, wstrząs lub upadek, nawet z niewielkiej wysokości, może go uszkodzić. Używaj produktu wyłącznie zgodnie z instrukcją. Niewłaściwe użycie może uszkodzić produkt lub otoczenie. W przypadku nieużywania przechowuj produkt ostrożnie w oryginalnym opakowaniu, w chłodnym i suchym miejscu. Nie przykrywaj produktu materiałami (papier, tkanina itp.). Nie patrz bezpośrednio w wiązkę światła LED.

3. ZGODNE ZASTOSOWANIA**A. Ogólne**

Produkt przeznaczony jest do użytku na zewnątrz. Źródłem światła są diody LED, które zapewniają wysoką jasność przy niskim poborze energii.

B. Energia słoneczna

Oświetlenie słoneczne przeznaczone jest do użytku na zewnątrz. Na efekt ładowania słonecznego wpływ będzie miała intensywność światła i czas trwania światła słonecznego. Im wyższe promieniowanie świetlne na panelach słonecznych, tym większa moc wyjściowa. Podobnie, im dłużej trwa słońce, tym więcej energii zostanie wytworzone.

- Nie umieszczaj produktu w cieniu.
- Zainstaluj produkt w bezpośrednim świetle słonecznym.

C. Pierwsze użycie i instalacja

Przed zainstalowaniem lampy dokładnie rozważ, ile światła

słonecznego będzie docierało do panelu w wybranym miejscu. Ściany skierowane na południe są zawsze najlepszym wyborem, ale zwróć uwagę na drzewa, budynki, żywoploty, ogrodzenia itp., które mogą powodować cienie w ciągu dnia i ograniczać wydajność lampy wieczorem.

D. Czyszczenie panelu słonecznego

Ważne jest, aby panel słoneczny pozostawał czysty i niezastłonięty, w przeciwnym razie bateria nie będzie mogła się prawidłowo naładować i może nie wytwarzać światła. Może to również skrócić żywotność baterii. Czyść regularnie wilgotną ściereczką lub ręcznikiem papierowym. Sprawdzaj okresowo baterię w ciągu roku, szczególnie po okresie zimowym. Nigdy nie czyść detergentami i/lub ściernymi tkaninami.

4. GWARANCJA

Aby poznać warunki gwarancji, skontaktuj się ze sprzedawcą. Zapoznaj się z ogólnymi warunkami sprzedaży. W przypadku uszkodzeń materialnych lub obrażeń ciała spowodowanych niewłaściwą obsługą lub nieprzestrzeganiem zasad bezpieczeństwa nie ponosimy odpowiedzialności. W przypadku uszkodzeń wynikających z nieprzestrzegania niniejszej instrukcji prawa gwarancyjne zostają anulowane. Ze względów bezpieczeństwa i certyfikacji CE samodzielna przeróbka i/lub modyfikacja lampy solarnej nie jest dozwolona.

5. CHARAKTERYSTYKA

IP44
Akumulator: 3x2000 mAh
Czas ładowania słonecznego: 8 godzin
Czas świecenia: 48h
Panel słoneczny: 6V
Ciepła biel 3000K

- Trzymać baterie poza zasięgiem dzieci.
- Nie próbować otwierać baterii.
- Nie wrzucać do ognia.

**Содержание:**

- Солнечный маяк 3X SOLPOOL
- Руководство пользователя

1. ИНСТРУКЦИИ

Данное руководство поможет вам ознакомиться с принципом работы изделия.

Не используйте изделие, не прочитав внимательно инструкцию.

Храните инструкцию на протяжении всего срока службы изделия.

Перед любыми манипуляциями или использованием выключайте лампу.

Если лампа хранилась более года, пожалуйста, полностью зарядите и разрядите её перед проверкой и убедитесь, что аккумулятор в хорошем состоянии. В противном случае использование запрещено!

Заряжайте изделие не реже одного раза в 3 месяца, чтобы сохранить активность литиевого аккумулятора.

2. ИНСТРУКЦИИ ПО БЕЗОПАСНОСТИ

Не размещайте рядом с источниками тепла выше 60°C.

Держите в недоступном для детей месте.

Обращайтесь с изделием осторожно. Удар, толчок или падение, даже с небольшой высоты, могут повредить его.

Используйте изделие только в соответствии с инструкцией. Неправильное использование может повредить изделие или окружающую среду.

При отсутствии использования храните изделие в оригинальной упаковке в прохладном и сухом месте.

Не накрывайте изделие материалами (бумагой, тканью и т.д.). Не смотрите прямо в световой пучок светодиода.

3. ПОСЛЕДОВАТЕЛЬНОЕ ИСПОЛЬЗОВАНИЕ

Генерал

Данное изделие предназначено для использования на открытом воздухе. Источником света служат светодиоды, обеспечивающие высокую яркость при низком энергопотреблении.

В. Солнечная энергия

Солнечное освещение предназначено для использования на улице. Эффективность зарядки зависит от интенсивности света и продолжительности солнечного освещения. Чем сильнее солнечные лучи падают на панели, тем выше выходная мощность. Аналогично, чем дольше длится солнечное освещение, тем больше энергии вырабатывается. Не устанавливайте солнечный продукт в тени.

Устанавливайте солнечный продукт под прямыми солнечными лучами.

С. Первое использование и установка

Перед установкой лампы тщательно продумайте, сколько солнечного света будет получать панель в выбранном месте. Стены, ориентированные на юг, всегда являются лучшим выбором, однако учитывайте деревья, здания, живые изгороди, заборы и т.д., которые могут создавать тень в течение дня и снижать эффективность лампы вечером.

D. Очистка солнечной панели

Важно, чтобы солнечная панель оставалась чистой и не закрытой, иначе аккумулятор не сможет заряжаться должным образом и может не давать свет. Это также может сократить срок службы аккумулятора. Регулярно очищайте влажной тканью или бумажными полотенцами. Проверяйте аккумулятор периодически в течение года, особенно после зимы. Никогда не очищайте моющими средствами и/или абразивной тканью.

4. ГАРАНТИЯ

По поводу гарантийных условий обращайтесь к вашему дилеру. Пожалуйста, обратите внимание на общие условия продажи.

- В случае материального ущерба или телесных повреждений в результате неправильного обращения или несоблюдения инструкций по безопасности мы снимаем с себя всякую ответственность.

- В случае повреждения, вызванного несоблюдением данной инструкции по эксплуатации, гарантийные претензии аннулируются.

- Из соображений безопасности и одобрения (СЕ) преобразование и / или модификация солнечной лампы по собственной инициативе не допускается.

5. ХАРАКТЕРИСТИКИ

IP44

Батарея: 3x2000 mAh

Время солнечной зарядки: 8 часов

Автоматная работа освещения: 48 ч

Солнечная панель: 6В

Тёплый белый 3000К

To keep the lampshade in good condition, it is recommended to hang it in a dry place, protected from moisture and rain.

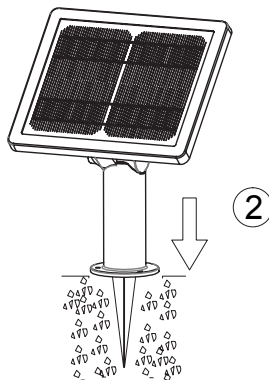
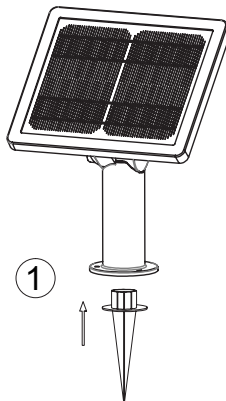
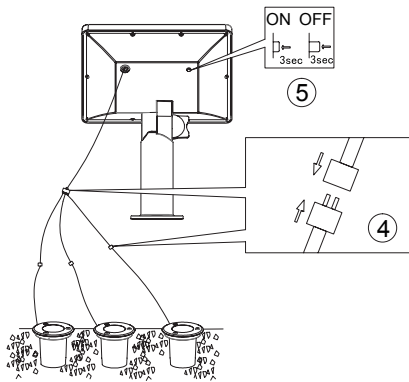
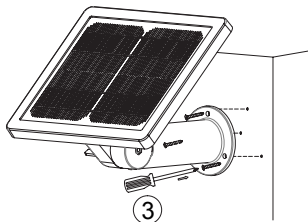
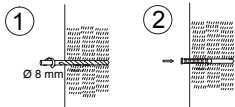
Держите батареи вне досягаемости детей.

Не пытайтесь вскрывать батареи.

HOW TO INSTALL

VERSION 2

VERSION 1



CONSIGNES POUR LE TRAITEMENT DES DÉCHETS

Notre entreprise contribue financièrement à un système global de tri, de collecte sélective et de recyclage des déchets d'emballages ménagers - Our company contributes financially to a global system of sorting, selective collection and recycling of household packaging waste - Nuestra empresa contribuye económicamente a un sistema global de clasificación, recogida selectiva y reciclaje de residuos de envases domésticos - Unser Unternehmen leistet einen finanziellen Beitrag zu einem globalen System der Sortierung, selektiven Sammlung und Wiederverwertung von Haushaltsverpackungsabfällen - Ons bedrijf draagt financieel bij aan een wereldwijd systeem van sortering, selectieve inzameling en recycling van huishoudelijk verpakkingsafval - La nostra azienda contribuisce finanziariamente a un sistema globale di smistamento, raccolta differenziata e riciclaggio dei rifiuti domestici di imballaggio - Nossa empresa contribui financeiramente para um sistema global de triagem, coleta seletiva e reciclagem de resíduos de embalagens domésticas - Compania noastră contribuie financiar la un sistem global de sortare, colectare selectivă și reciclare a deșeurilor de ambalaje menajere - Nasza firma wnosi wkład finansowy do globalnego systemu sortowania, selektywnej zbiórki i recyklingu odpadów opakowaniowych z gospodarstw domowych - Наша компания вносит финансовый вклад в глобальную систему сортировки, выборочного сбора и переработки бытовых упаковочных отходов



Produit mis sur le marché après le 25 Août 2005. Une collecte séparée des déchets d'équipements électriques et électroniques (DEEE) est requise - Product placed on the market after August 25, 2005. A separate collection for waste electric and electronic equipment (WEEE) is required - Producto comercializado después del 25 de agosto de 2005. Se requiere una recogida separada para los residuos de aparatos eléctricos y electrónicos (RAEE) - Produkt, das nach dem 25. August 2005 in Verkehr gebracht wird. Eine getrennte Sammlung für Elektro- und Elektronikaltgeräte (WEEE) ist erforderlich - Product dat na 25 augustus 2005 op de markt is gebracht. Een gescheiden inzameling van afgedankte elektrische en elektronische apparatuur (AEEA) is vereist - Prodotto immesso sul mercato dopo il 25 agosto 2005. È richiesta una raccolta differenziata per i rifiuti di apparecchiature elettriche ed elettroniche (RAEE) - Produto colocado no mercado após 25 de agosto de 2005. É necessária uma coleta separada para resíduos de equipamentos elétricos e eletrônicos (REEE) - Produs introdus pe piață după 25 august 2005. Este necesară o colectare separată a deșeurilor de echipamente electrice și electronice (DEEE) - Produkt wprowadzony do obrotu po 25 sierpnia 2005 r. Wymagana jest selektywna zbiórka zużytego sprzętu elektrycznego i elektronicznego (WEEE) - Товар размещен на рынке после 25 августа 2005 г. Требуется отдельный сбор отходов электрического и электронного оборудования



Triez et recyclez l'emballage - Sort and recycle the packaging - Clasificar y reciclar el embalaje - Sortieren und recyceln Sie die Verpackung - Sorteer en recycle de verpakking - Ordina e ricicla gli imballaggi - Classifique e recicle a embalagem - Sortează și reciclează ambalajul - Sortuj i podaj recyklingowi opakowanie - Сортировка и переработка упаковки

Conformité du produit relative aux dispositions des directives communautaires - Product conformity with the provisions of community directives - Conformidad del producto con las disposiciones de las directivas comunitarias - Produktkonformität mit den Bestimmungen der Community-Richtlinien - Productconformiteit met de bepalingen van communautaire richtlijnen - Conformität del prodotto a quanto previsto dalle direttive comunitarie - Conformidade do produto com as disposições das diretivas comunitárias - Conformitatea produsului cu prevederile directivelor comunitare - Zgodność produktu z postanowieniami dyrektyw wspólnotowych - Соответствие продукта положениям директив сообщества



Équipement de classe III - Class III equipment - Equipo de clase III - Ausrüstung der Klasse III - Klasse III-apparatuur - Apparecchiature di classe III - Equipamento de classe III - Echipamente de clasa III - Sprzęt klasy III



Source lumineuse LED non-remplaçable - Non-replaceable LED light source - Fuente de luz LED no reemplazable - Nicht austauschbare LED-Lichtquelle - Niet-vernervbare LED-lichtbron - Sorgente luminosa a LED non sostituibile - Fonte de luz LED não substituível - Sursă de lumină LED care nu se poate înlocui - Niewymienne źródło światła LED - Несменный светодиодный источник света



2 ans de garantie
2 years warranty
2 años de garantía
2 Jahre Garantie
2 jaar garantie
2 anni di garanzia
2 anos de garantía
2 lata gwarancji
2 года гарантии

Lumisky

Design in France

Batimex SAS

112 RUE AMPÈRE

ZI DE LA PLAINE DU CAIRE

13830 ROQUEFORT LA BEDOULE

FRANCE



Pour toute question / for any request : support@batimex-import.fr

Fabriqu  en / Made in / hecho en / hergestellt in / gemaakt in / fatto in / feito na / fabricat in / wykonane w / сделано в : PRC.