

Panel de Superficie Serie Pro Circular 20W - DSC 4000K



Tabla de Referencias

Garantía de Producto 5 Años

GA5643 6000k

GA5644

GA5645 3000k

Información Eléctrica

Vatios 20 w

Alimentación 170-265v ac

Factor De Potencia 0.5

Características Generales

Vida Útil 30000

Protección IP20

Clase Aislamiento Eléctrico II

Ik 5

Información Lumínica

Luminosidad	2000
Eficiencia Lm	100
Temperatura De Color	3000K 4000K 6000K
Ángulo	120°
Cri	80

Fuente de alimentación

Driver	Lifud
Salida	25-40V DC
Intensidad De Corriente	450 mA

Información Material

Acabado	Blanco
Material	Aluminio

Avisos y Precauciones

Temperatura De Trabajo	-20°C ~ +45°C
------------------------	---------------

Fotometría



Garantía y Calidad

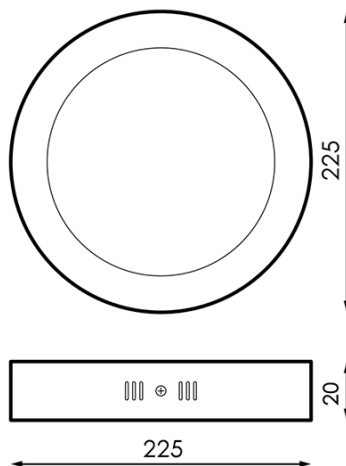
Garantía

5



Dimensiones e Instalación

Dimensión	210X28H mm
-----------	------------



Logística

EAN	GA5643 - 8435579756430
	GA5644 - 8435579756447
	GA5645 - 8435579756454
Unidad por caja	20 ud
Peso Bruto Embalaje Unidad	0.500

Sujeto a cambios sin previo aviso. Asegurese de utilizar datos más recientes

Fecha de descarga: 02-06-2026

En caso de incidencia : www.ledme-europa.com