

## Foco Proyector Led Napoli Plus 200W 3000K



### Tabla de Referencias

Garantía de Producto 3 Años

LM6816 6000k

LM6817 4000k

LM6818

### Información Eléctrica

Vatios	200 w
Alimentación	200-265V AC
Factor De Potencia	0.9
Regulable	Triac

### Características Generales

Vida Útil	30000
Protección	IP65
Clase Aislamiento Eléctrico	I
Ik	6

## Información Lumínica

Luminosidad	24000
Eficiencia Lm	120
Temperatura De Color	3000K   4000K   6000K
Ángulo	120°
Cri	80
Ugr	<26
Ulr	0% Montaje a 0° de inclinación

## Información Material

Acabado	Negro
Material	Aluminio Cristal

## Avisos y Precauciones

Temperatura De Trabajo	-20°C ~ +45°C
------------------------	---------------

## Fotometría

---



## Garantía y Calidad

---

Garantía

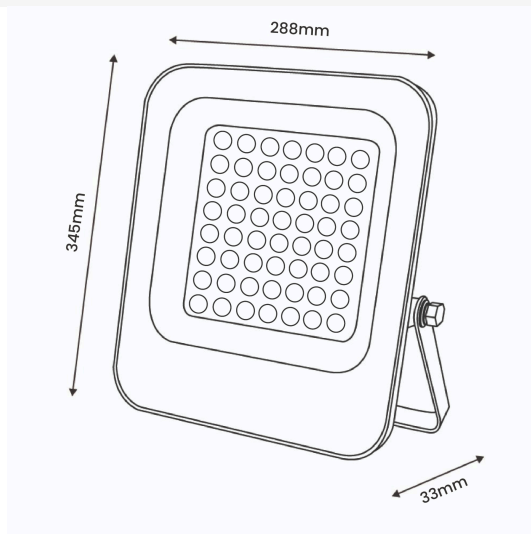
3



## Dimensiones e Instalación

Dimensión

288X345HX33 mm



## Logística

EAN

**LM6816** - 8435579768167**LM6817** - 8435579768174**LM6818** - 8435579768181

Unidad por caja

10 ud

Peso Bruto Embalaje Unidad

1.985

Sujeto a cambios sin previo aviso. Asegurese de utilizar datos más recientes

Fecha de descarga: 23-05-2026

En caso de incidencia : [www.ledme-europa.com](http://www.ledme-europa.com)