

Tira LED 24V SMD Ziadna IP65 12W/m - 20 Metros 6000K



Tabla de Referencias

Garantía de Producto 3 Años

LM2427

LM2428 4000k

LM2429 2700k

Información Eléctrica

Vatios 12 w/m

Alimentación 24V DC

Regulable Si

Características Generales

Vida Útil 30000

Protección IP65

Clase Aislamiento Eléctrico III

Incluye 3M autoadhesivo

Led/m 120

Información Lumínica

Luminosidad	1200 lm/m
Temperatura De Color	2700K 4500K 6000K
Ángulo	120°
Cri	80
Flicker Free	Si

Información Material

Acabado	PCB Blanco
Material	PC

Avisos y Precauciones

Temperatura De Trabajo	-20°C ~ +45°C
------------------------	---------------

Fotometría



Garantía y Calidad

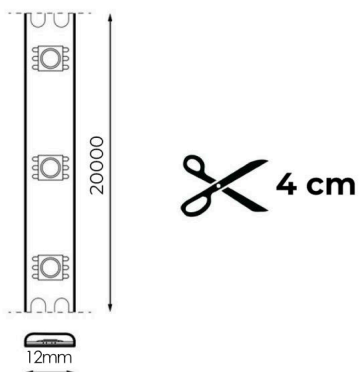
Garantía	3
----------	---



Dimensiones e Instalación

Dimensión	10X20000 mm
-----------	-------------

Corte Cada	4 cm
------------	------



Logística

	LM2427 - 8435579724279
--	-------------------------------

EAN	LM2428 - 8435579724286
-----	-------------------------------

	LM2429 - 8435579724293
--	-------------------------------

Unidad por caja	5 ud
-----------------	------

Peso Bruto Embalaje Unidad	1.337
----------------------------	-------

Sujeto a cambios sin previo aviso. Asegurese de utilizar datos más recientes

Fecha de descarga: 06-05-2026

En caso de incidencia : www.ledme-europa.com