

Foco Proyector Led Napoli Plus 50W RGB



Tabla de Referencias

LM6832 rgb

Garantía de Producto 3 Años

Información Eléctrica

Vatios	50 w
Alimentación	180-265v ac
Factor De Potencia	0.98
Regulable	Si

Características Generales

Vida Útil	50000
Protección	IP65
Clase Aislamiento Eléctrico	I
Ik	8
Incluye	Control remoto

Información Lumínica

Longitud De Onda	R-620-630/ G510-525 / B455-470 nm
Temperatura De Color	RGB
Ángulo	120°
Cri	80
Ugr	<23

Información Material

Acabado	Negro
Material	Aluminio Cristal

Avisos y Precauciones

Temperatura De Trabajo	-20°C ~ +45°C
------------------------	---------------

Fotometría



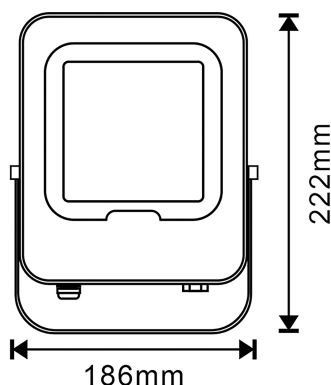
Garantía y Calidad

Garantía	3
----------	---



Dimensiones e Instalación

Dimensión	222HX186X32 mm
-----------	----------------



Logística

EAN	LM6832 - 8435579768327
Unidad por caja	20 ud
Peso Bruto Embalaje Unidad	0.704

Sujeto a cambios sin previo aviso. Asegurese de utilizar datos más recientes

Fecha de descarga: 30-05-2026

En caso de incidencia : www.ledme-europa.com