

## Foco Proyector Led Napoli 200W - DSC 3000K



### Tabla de Referencias

Garantía de Producto 3 Años

LM6393 6000k

LM6394 4500k

LM6395

### Información Eléctrica

Vatios	200 w
Alimentación	180-265v ac
Factor De Potencia	0.9
Regulable	Triac

### Características Generales

Vida Útil	50000
Protección	IP65
Clase Aislamiento Eléctrico	I
Ik	6

## Información Lumínica

---

Luminosidad	24000
Eficiencia Lm	120
Ángulo	120°
Cri	80
Ugr	<30
Ulr	0% Montaje con inclinación de 0°

## Información Material

---

Acabado	Negro
Material	Aluminio Cristal

## Avisos y Precauciones

---

Temperatura De Trabajo	-20°C ~ +45°C
------------------------	---------------

## Fotometría

---



## Garantía y Calidad

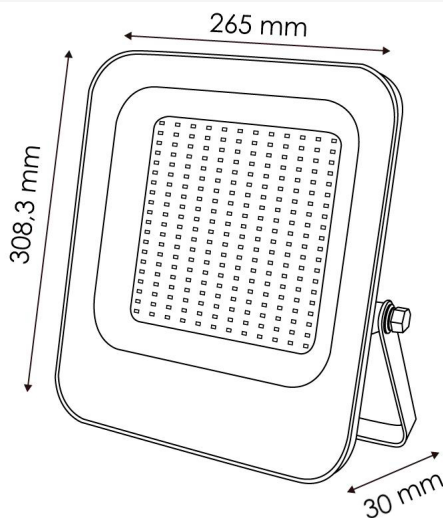
---

Garantía	3
----------	---



## Dimensiones e Instalación

Dimensión	265,1X333X308,3H mm
-----------	---------------------



## Logística

	<b>LM6393</b> - 8435579763933
EAN	<b>LM6394</b> - 8435579763940
	<b>LM6395</b> - 8435579763957
Unidad por caja	10 ud
Peso Bruto Embalaje Unidad	2.250

Sujeto a cambios sin previo aviso. Asegurese de utilizar datos más recientes

Fecha de descarga: 22-04-2026

En caso de incidencia : [www.ledme-europa.com](http://www.ledme-europa.com)