

Farola Solar Led Kain Para Alumbrado Público 80W 6000K



Tabla de Referencias

Garantía de Producto 3 Años

LM6535

LM6536

4500k

Información Eléctrica

Regulable

Si

Características Generales

Vida Útil

30000

Protección

IP65

Clase Aislamiento Eléctrico

III

Ik

8

Incluye

Control remoto

Información Lumínica

Luminosidad	1800
Eficiencia Lm	100
Temperatura De Color	4500K 6000K
Ángulo	120°
Cri	75
Ulr	0% Montaje a 0° de inclinación

Especificaciones Sensor

Sensor	Sensor Crepuscular, Sensor de movimiento
--------	--

Batería

Batería	3.2v 15.000mah
Tiempo De Carga	6-8 Horas
Tiempo De Uso	10-12 Horas

Información Material

Acabado	Negro
Material	Aluminio PMMA

Avisos y Precauciones

Temperatura De Trabajo	-30°C ~ +50°C
------------------------	---------------

Fotometría



Garantía y Calidad

Garantía

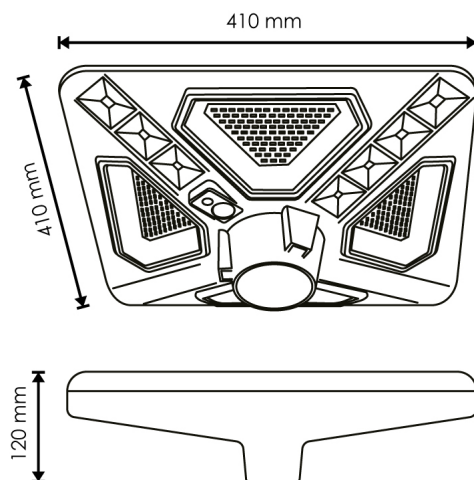
3



Dimensiones e Instalación

Dimensión 410X410X120H mm

Diámetro De Fijación 60 mm



Logística

LM6535 - 8435579765357

EAN

LM6536 - 8435579765364

Unidad por caja

5 ud

Peso Bruto Embalaje Unidad

2.821

Sujeto a cambios sin previo aviso. Asegurese de utilizar datos más recientes

Fecha de descarga: 12-03-2026

En caso de incidencia : www.ledme-europa.com