

Panel LED Circular Serie Sensor Light 18W 6000K



Tabla de Referencias

LM5573

LM5574

4500k

Garantía de Producto 3 Años

Información Eléctrica

Vatios

18 w

Alimentación

170-265v ac

Características Generales

Vida Útil

30000

Protección

IP20

Clase Aislamiento Eléctrico

II

Ik

5

Incluye

Sensor de movimiento

Información Lumínica

Luminosidad	1800
Eficiencia Lm	100
Temperatura De Color	4500K 6000K
Ángulo	120°
Cri	80

Especificaciones Sensor

Ángulo De Detección	110°
Distancia De Detección	6 metros
Tiempo Mín. - Tiempo Máx.	15 segundos hasta 5 minutos
Regulación De Tiempo	Modo Día / Noche

Información Material

Acabado	Blanco
Material	Aluminio PC

Avisos y Precauciones

Temperatura De Trabajo	-20°C ~ +45°C
------------------------	---------------

Fotometría



Garantía y Calidad

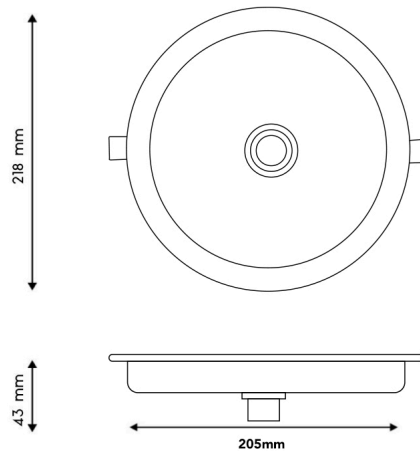
Garantía

3



Dimensiones e Instalación

Dimensión	218X43H mm
Dimensión De Corte	205 mm



Logística

	LM5573 - 8435579755730
EAN	LM5574 - 8435579755747
Unidad por caja	20 ud
Peso Bruto Embalaje Unidad	0.306

Sujeto a cambios sin previo aviso. Asegurese de utilizar datos más recientes

Fecha de descarga: 04-06-2026

En caso de incidencia : www.ledme-europa.com