

Campana Lineal Led Space 400W 1-10V No Flicker - DSC 4000K



Tabla de Referencias

Garantía de Producto 5 Años**GA6794** 5700k**GA6795**

Información Eléctrica

| | |
|--------------------|-------------|
| Vatios | 400 w |
| Alimentación | 100-240v ac |
| Factor De Potencia | 0.95 |
| Regulable | 1-10V |

Características Generales

| | |
|------------------------------|----------------------|
| Vida Útil | 70000 |
| Protección | IP65 |
| Clase Aislamiento Eléctrico | I |
| Ik | 6 |
| Incluye | Cadena de suspensión |
| Fuente Lumínica Reemplazable | Sí |
| Driver Reemplazable | Sí |
| Frecuencia | 50/60 Hz |

Información Lumínica

| | |
|------------------------------|---------------|
| Fuente Lumínica Reemplazable | Sí |
| Luminosidad | 60000 |
| Eficiencia Lm | 150 |
| Temperatura De Color | 4000K 5700K |
| Ángulo | 150° |
| Cri | 80 |
| Flicker Free | Si |

Fuente de alimentación

| | |
|--------|-----------|
| Driver | Mean Well |
|--------|-----------|

Información Material

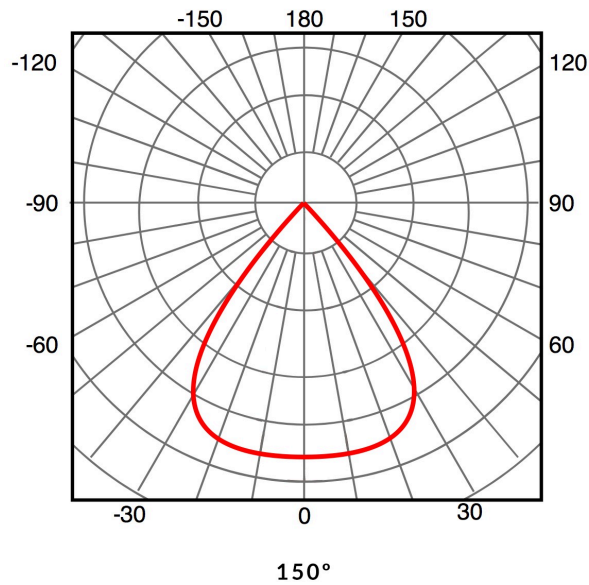
| | |
|----------|------------------|
| Acabado | Blanco |
| Material | Aluminio Cristal |

Avisos y Precauciones

Temperatura De Trabajo

-20°C ~ +50°C

Fotometría



Garantía y Calidad

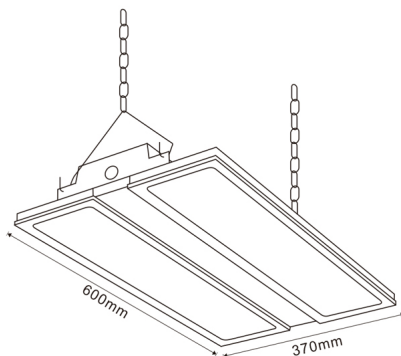
Garantía

5



Dimensiones e Instalación

| | |
|-----------|----------------|
| Dimensión | 600X370X70H mm |
|-----------|----------------|



Logística

| | |
|----------------------------|-------------------------------|
| | GA6794 - 8435579767948 |
| EAN | GA6795 - 8435579767955 |
| Unidad por caja | 1 ud |
| Peso Bruto Embalaje Unidad | 9.000 |

Sujeto a cambios sin previo aviso. Asegurese de utilizar datos más recientes

Fecha de descarga: 28-05-2026

En caso de incidencia : www.ledme-europa.com