

Foco LED para carril White Aras 30W Monofásico CCT No Flicker CCT



Tabla de Referencias

Garantía de Producto 3 Años

LM3161

Información Eléctrica

Vatios	30 w
Alimentación	170-265v ac
Factor De Potencia	0.95

Características Generales

Vida Útil	30000
Protección	IP20

Información Lumínica

Luminosidad	3000
Eficiencia Lm	100
Temperatura De Color	3CCT
Ángulo	36°
Cri	85

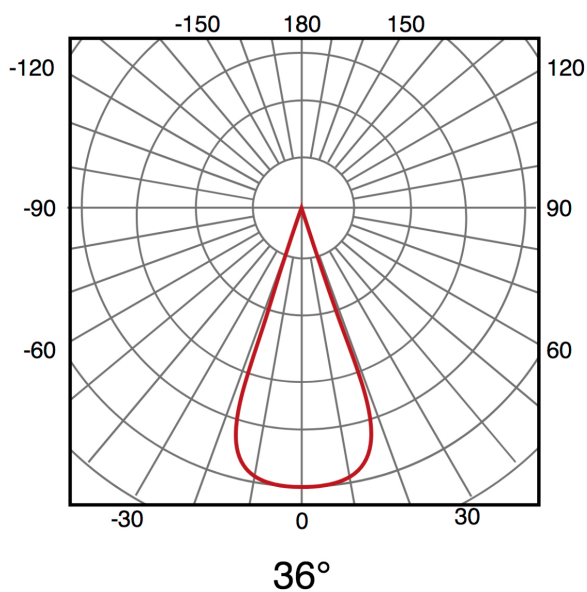
Información Material

Acabado	Blanco
Material	Aluminio

Avisos y Precauciones

Temperatura De Trabajo	-20°C ~ +45°C
------------------------	---------------

Fotometría



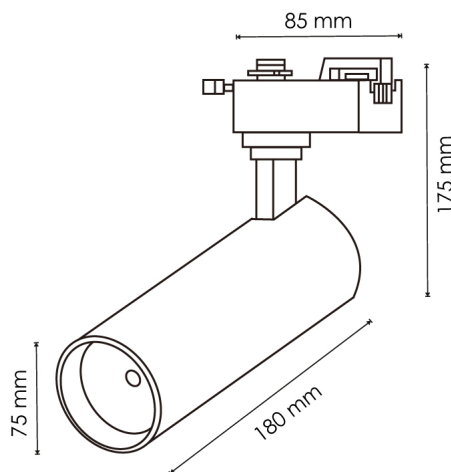
Garantía y Calidad

Garantía	3
----------	---



Dimensiones e Instalación

Dimensión	285HX85X95 mm
-----------	---------------



Logística

EAN	LM3161 - 8435579731611
Unidad por caja	20 ud
Peso Bruto Embalaje Unidad	0.641

Sujeto a cambios sin previo aviso. Asegurese de utilizar datos más recientes

Fecha de descarga: 30-05-2026

En caso de incidencia : www.ledme-europa.com