

Farola Solar LED Minlight para Alumbrado Público 2050 Lm - DSC 6000K



Tabla de Referencias

Garantía de Producto 3 Años

LM6371

Información Eléctrica

Regulable	Si
-----------	----

Características Generales

Vida Útil	40000
Protección	IP65
Clase Aislamiento Eléctrico	III
Incluye	Control remoto, soporte

Información Lumínica

Luminosidad	2050
Temperatura De Color	6500K
Ángulo	140°x75°
Cri	75

Especificaciones Sensor

Sensor	Sensor Crepuscular
--------	--------------------

Batería

Batería	3.2v 20.000mah
---------	----------------

Tiempo De Carga	6-8 Horas
-----------------	-----------

Tiempo De Uso	8-10 Horas
---------------	------------

Información Material

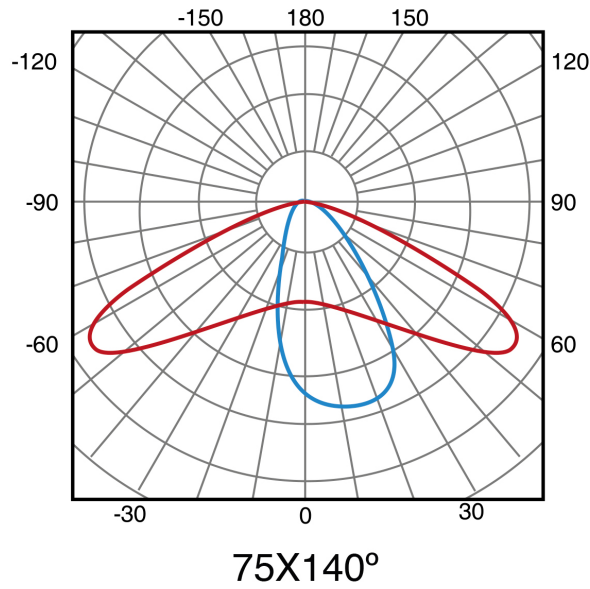
Acabado	Gris
---------	------

Material	Aluminio PMMA
----------	---------------

Avisos y Precauciones

Temperatura De Trabajo	-30°C ~ +50°C
------------------------	---------------

Fotometría



Garantía y Calidad

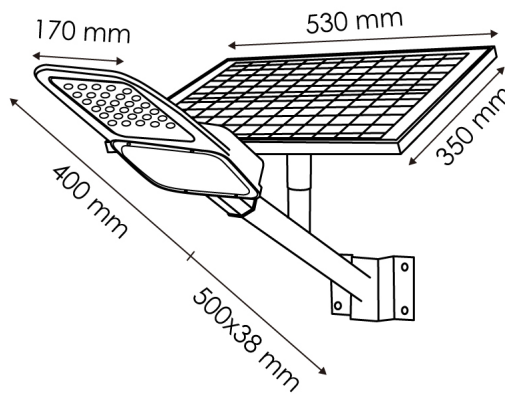
Garantía

3



Dimensiones e Instalación

Dimensión	530X900 mm
-----------	------------



Logística

EAN	LM6371 - 8435579763711
Unidad por caja	1 ud
Peso Bruto Embalaje Unidad	4.500

Sujeto a cambios sin previo aviso. Asegurese de utilizar datos más recientes

Fecha de descarga: 19-06-2026

En caso de incidencia : www.ledme-europa.com