

Foco Proyector Led Napoli 30W con Sensor de movimiento 6000K



Tabla de Referencias

Garantía de Producto 3 Años

LM6516

Información Eléctrica

Vatios	30 w
Alimentación	170-265v ac
Factor De Potencia	0.9

Características Generales

Vida Útil	30000
Protección	IP65
Clase Aislamiento Eléctrico	I
Ik	6

Información Lumínica

Luminosidad	3600
Eficiencia Lm	120
Temperatura De Color	6000K
Ángulo	120°
Cri	80

Especificaciones Sensor

Ángulo De Detección	180°
Distancia De Detección	8 metros
Tiempo Mín. - Tiempo Máx.	20 segundos hasta 8 horas

Información Material

Acabado	Negro
Material	Aluminio Cristal

Avisos y Precauciones

Temperatura De Trabajo	-20°C ~ +45°C
------------------------	---------------

Fotometría



Garantía y Calidad

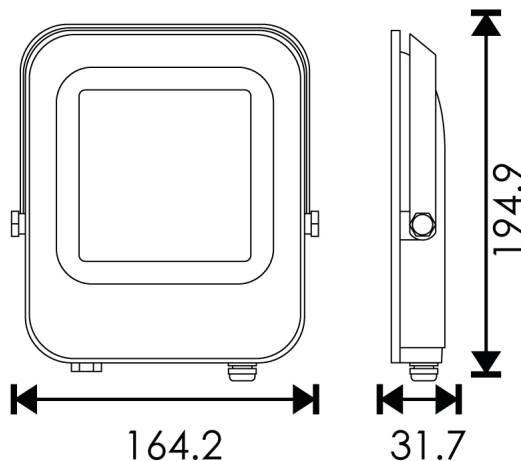
Garantía

3



Dimensiones e Instalación

Dimensión	164,2X194,90HX31,7 mm
-----------	-----------------------



Logística

EAN	LM6516 - 8435579765166
Unidad por caja	20 ud
Peso Bruto Embalaje Unidad	0.500

Sujeto a cambios sin previo aviso. Asegurese de utilizar datos más recientes

Fecha de descarga: 30-05-2026

En caso de incidencia : www.ledme-europa.com