

Ventilador de Techo Armstrong Square 68W



Tabla de Referencias

Garantía de Producto 3 Años

LM8087	Ventilador de Techo
	Armstrong Square 68W

Información Eléctrica

Vatios	68 w
Motor	AC
Alimentación	175-265v ac

Características Generales

Airflow	4800 / 5700 / 6600 m3/h
Rpm	700 / 900 / 1100
Ruido	20 / 25 / 30 dB
Vida Útil	30000
Protección	IP20
Incluye	Control remoto

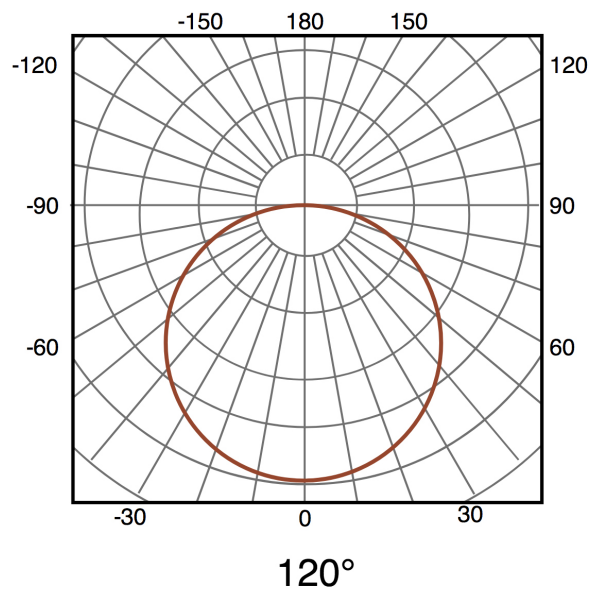
Información Lumínica

Luminosidad	1172
Eficiencia Lm	17
Temperatura De Color	6000K
Ángulo	120°
Cri	80

Información Material

Acabado	Blanco
Material	PC

Fotometría



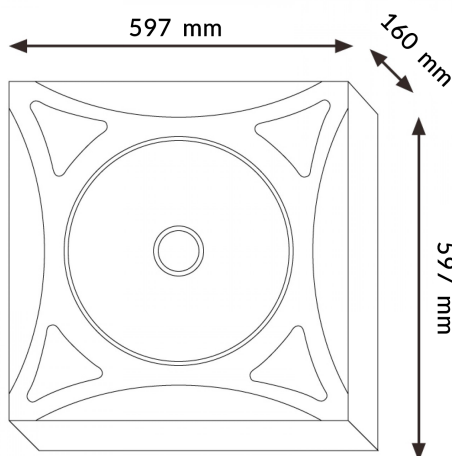
Garantía y Calidad

Garantía	3
----------	---



Dimensiones e Instalación

Dimensión	550x550X250H mm
-----------	-----------------



Logística

Unidad por caja	1 ud
Peso Bruto Embalaje Unidad	4.650

Sujeto a cambios sin previo aviso. Asegurese de utilizar datos más recientes

Fecha de descarga: 30-05-2026

En caso de incidencia : www.ledme-europa.com