

Foco Proyector Led Infinity 150W - DSC 3000K



Tabla de Referencias

Garantía de Producto 5 Años

LM6462 6000k

LM6465 4000k

LM6466

Información Eléctrica

Vatios	150 w
Alimentación	100-240v ac
Factor De Potencia	0.9
Regulable	1-10V

Características Generales

Vida Útil	40000
Protección	IP65
Clase Aislamiento Eléctrico	I
Ik	8
Incluye	Prensaestopa Brazo articulado opcional LM6652

Información Lumínica

Luminosidad	18000
Eficiencia Lm	120
Temperatura De Color	6000K
Ángulo	145°x70°
Cri	70
Ugr	<26
Ulr	0% Montaje a 0° de inclinación

Fuente de alimentación

Driver	Inventronics
--------	--------------

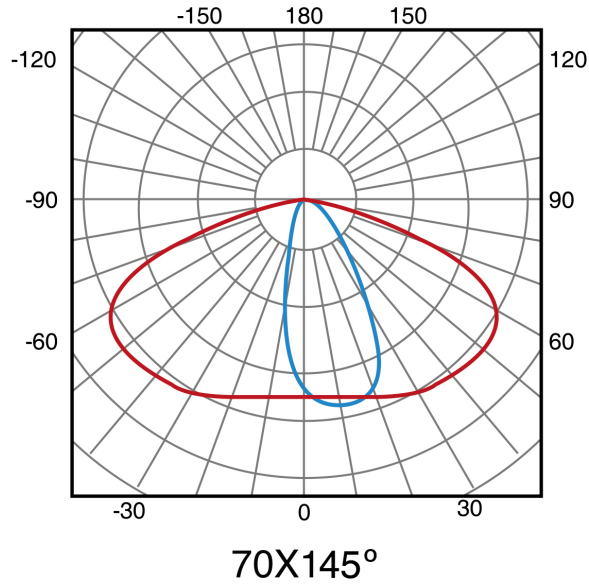
Información Material

Acabado	Gris
Material	Aluminio Cristal

Avisos y Precauciones

Temperatura De Trabajo	-40°C ~ +65°C
------------------------	---------------

Fotometría



Garantía y Calidad

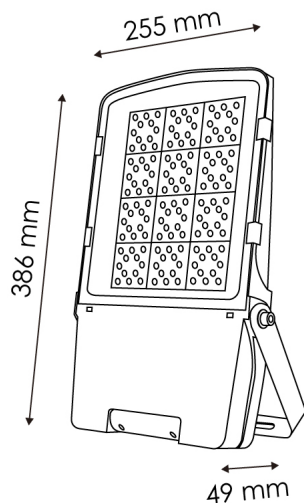
Garantía

5



Dimensiones e Instalación

Dimensión 386X255X49 mm



Logística

	LM6462 - 8435579764626
EAN	LM6465 - 8435579764657
	LM6466 - 8435579764664
Unidad por caja	4 ud
Peso Bruto Embalaje Unidad	3.750

Sujeto a cambios sin previo aviso. Asegurese de utilizar datos más recientes

Fecha de descarga: 30-05-2026

En caso de incidencia : www.ledme-europa.com