

## Panel de Superficie Serie Slim Circular 20W 6000K



### Tabla de Referencias

Garantía de Producto 3 Años

LM5243

LM5244 4500k

LM5245 3000k

### Información Eléctrica

Vatios 20 w

Alimentación 170-265v ac

### Características Generales

Vida Útil 30000

Protección IP20

Clase Aislamiento Eléctrico II

Ik 5

## Información Lumínica

Luminosidad	2000
Eficiencia Lm	100
Temperatura De Color	3000K   4500K   6000K
Ángulo	120°
Cri	80

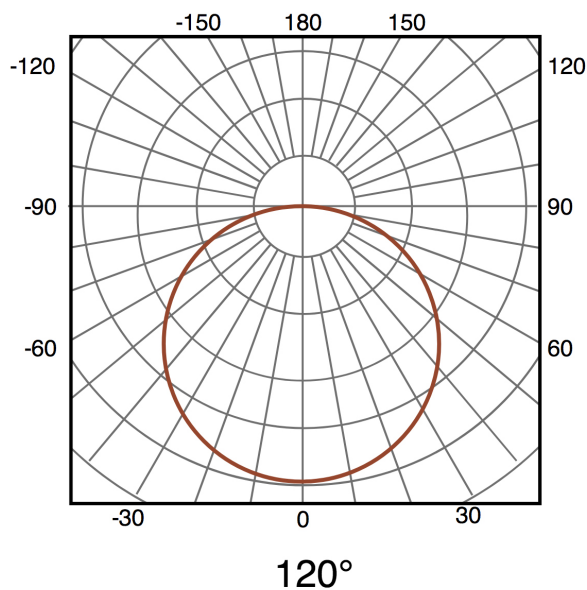
## Información Material

Acabado	Blanco
Material	Aluminio

## Avisos y Precauciones

Temperatura De Trabajo	-20°C ~ +45°C
------------------------	---------------

## Fotometría



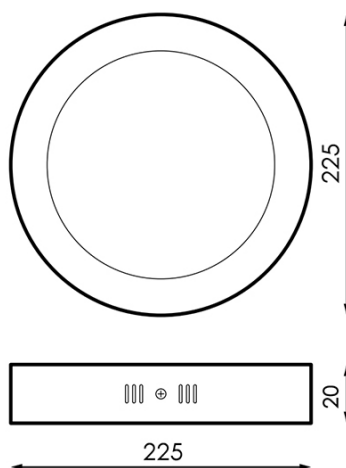
## Garantía y Calidad

Garantía	3
----------	---



## Dimensiones e Instalación

Dimensión	210X28H mm
-----------	------------



## Logística

	<b>LM5243</b> - 8435579752432
EAN	<b>LM5244</b> - 8435579752449
	<b>LM5245</b> - 8435579752456
Unidad por caja	20 ud
Peso Bruto Embalaje Unidad	0.429

Sujeto a cambios sin previo aviso. Asegurese de utilizar datos más recientes

Fecha de descarga: 21-05-2026

En caso de incidencia : [www.ledme-europa.com](http://www.ledme-europa.com)

