

## Foco Modular LED Premium 150W 5000K



### Tabla de Referencias

Garantía de Producto 3 Años

LM6242

LM6243

4000k

### Información Eléctrica

|                    |             |
|--------------------|-------------|
| Vatios             | 150 w       |
| Alimentación       | 100-265v ac |
| Factor De Potencia | 0.9         |

### Características Generales

|                              |       |
|------------------------------|-------|
| Vida Útil                    | 30000 |
| Protección                   | IP65  |
| Clase Aislamiento Eléctrico  | I     |
| Ik                           | 10    |
| Fuente Lumínica Reemplazable | Sí    |
| Driver Reemplazable          | Sí    |

## Información Lumínica

|                              |                                |
|------------------------------|--------------------------------|
| Fuente Lumínica Reemplazable | Sí                             |
| Luminosidad                  | 18000                          |
| Eficiencia Lm                | 120                            |
| Temperatura De Color         | 4000K   5000K                  |
| Ángulo                       | 90°                            |
| Cri                          | 70                             |
| Ugr                          | <26                            |
| Ulr                          | 0% Montaje a 0° de inclinación |

## Fuente de alimentación

|        |       |
|--------|-------|
| Driver | XCHLY |
|--------|-------|

## Información Material

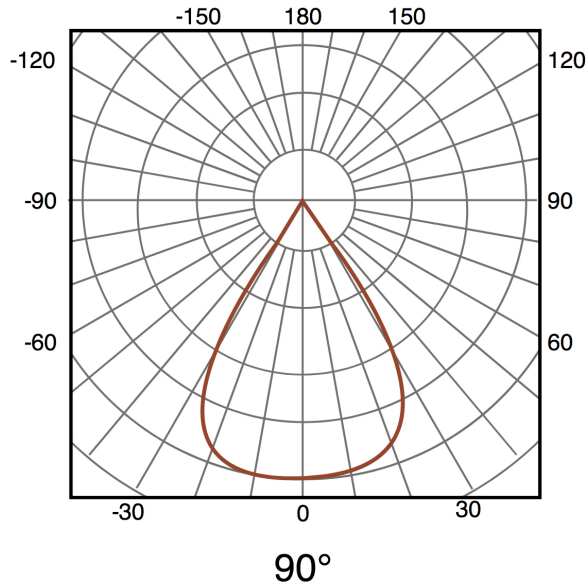
|          |               |
|----------|---------------|
| Acabado  | Gris          |
| Material | Aluminio PMMA |

## Avisos y Precauciones

|                        |               |
|------------------------|---------------|
| Temperatura De Trabajo | -30°C ~ +60°C |
|------------------------|---------------|

## Fotometría

---



## Garantía y Calidad

---

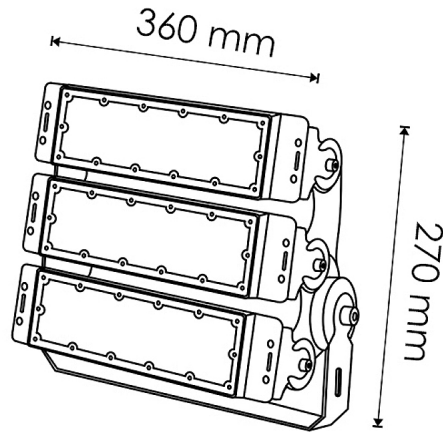
Garantía

3



## Dimensiones e Instalación

|           |                 |
|-----------|-----------------|
| Dimensión | 360X270HX120 mm |
|-----------|-----------------|



## Logística

|                            |                               |
|----------------------------|-------------------------------|
|                            | <b>LM6242</b> - 8435579762424 |
| EAN                        | <b>LM6243</b> - 8435579762431 |
| Unidad por caja            | 1 ud                          |
| Peso Bruto Embalaje Unidad | 3.700                         |

Sujeto a cambios sin previo aviso. Asegurese de utilizar datos más recientes

Fecha de descarga: 06-05-2026

En caso de incidencia : [www.ledme-europa.com](http://www.ledme-europa.com)