

Foco Downlight LED CobMon 7W 4500K



Tabla de Referencias

Garantía de Producto 3 Años

LM4171 6000k

LM4172

LM4173 3000k

Información Eléctrica

Vatios 7 w

Alimentación 170-265v ac

Factor De Potencia 0.6

Características Generales

Vida Útil 30000

Protección IP20

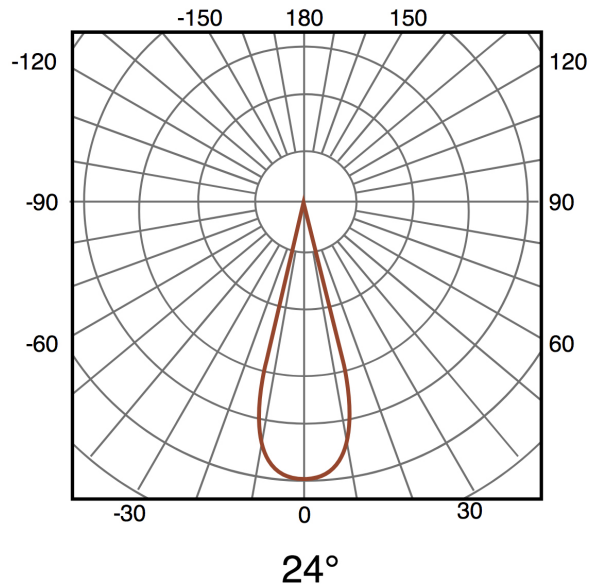
Información Lumínica

Luminosidad	560
Eficiencia Lm	80
Temperatura De Color	3000K 4500K 6000K
Ángulo	24°
Cri	90

Información Material

Acabado	Blanco
Material	Aluminio

Fotometría



Garantía y Calidad

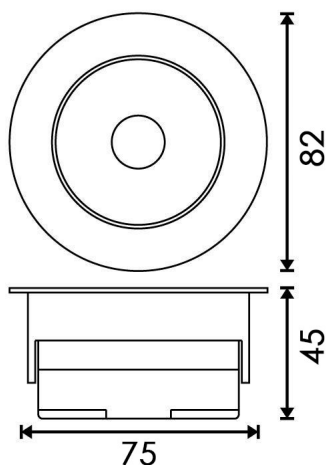
Garantía	3
----------	---



Dimensiones e Instalación

Dimensión	82X45H mm
-----------	-----------

Dimensión De Corte	75 mm
--------------------	-------



Logística

EAN	LM4171 - 8435579741719
	LM4172 - 8435579741726
	LM4173 - 8435579741733
Unidad por caja	50 ud
Peso Bruto Embalaje Unidad	0.208

Sujeto a cambios sin previo aviso. Asegurese de utilizar datos más recientes

Fecha de descarga: 23-05-2026

En caso de incidencia : www.ledme-europa.com

