

Campana UFO LED Inspire 200W 1-10V - DSC 4000K



Tabla de Referencias

GA6737 5700k

GA6738

Garantía de Producto 5 Años

Información Eléctrica

Vatios 200 w

Alimentación 100-277v ac

Factor De Potencia 0.98

Regulable 1-10V

Características Generales

Vida Útil 70000

Protección IP65

Clase Aislamiento Eléctrico I

Ik 10

Información Lumínica

Luminosidad	32000
Eficiencia Lm	160
Temperatura De Color	5700K
Ángulo	90°
Cri	85

Fuente de alimentación

Driver	Mean Well
--------	-----------

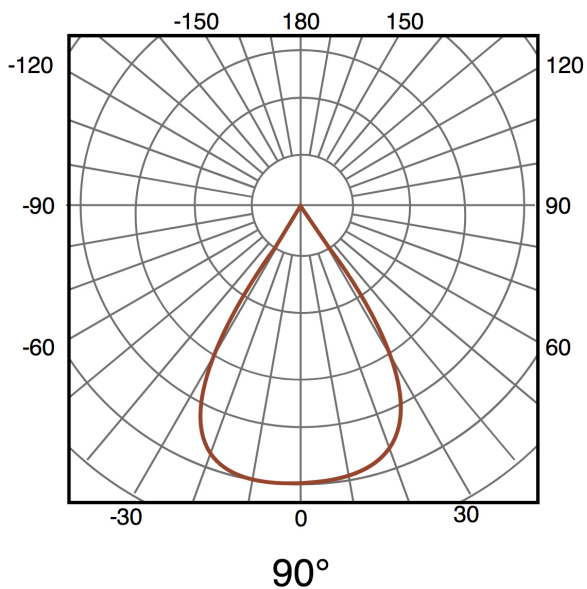
Información Material

Acabado	Negro
Material	Aluminio PMMA

Avisos y Precauciones

Temperatura De Trabajo	-20°C ~ +50°C
------------------------	---------------

Fotometría



Garantía y Calidad

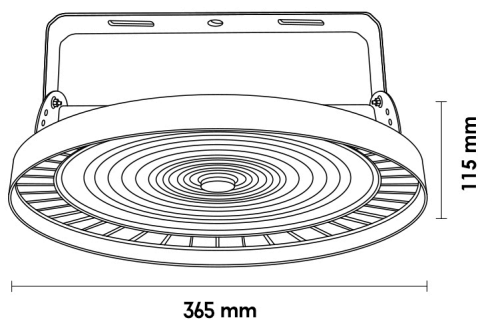
Garantía

5



Dimensiones e Instalación

Dimensión	365X115H mm
-----------	-------------



Logística

	GA6737 - 8435579767375
EAN	GA6738 - 8435579767382
Unidad por caja	1 ud
Peso Bruto Embalaje Unidad	5.100

Sujeto a cambios sin previo aviso. Asegurese de utilizar datos más recientes

Fecha de descarga: 04-06-2026

En caso de incidencia : www.ledme-europa.com