

Foco LED Serie 16mm 20W para carril magnético Blanco 48V 4000K



Tabla de Referencias

Garantía de Producto 3 Años

LM3570

LM3550

3000k

Información Eléctrica

Vatios 20 w

Alimentación 48V DC

Factor De Potencia 0.95

Características Generales

Vida Útil 30000

Protección IP20

Información Lumínica

Luminosidad	2000
Eficiencia Lm	100
Temperatura De Color	3000K 4000K
Ángulo	36°
Cri	90
Ugr	<17

Información Material

Acabado	Blanco
Material	Aluminio

Avisos y Precauciones

Temperatura De Trabajo	-20°C ~ +45°C
------------------------	---------------

Fotometría



Garantía y Calidad

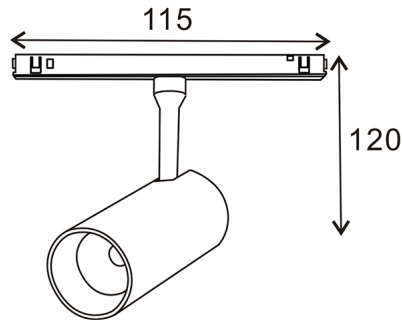
Garantía

3



Dimensiones e Instalación

Dimensión	115X120H mm
-----------	-------------



Logística

	LM3570 - 8435579735701
EAN	LM3550 - 8435579735503
Unidad por caja	30 ud
Peso Bruto Embalaje Unidad	0.424

Sujeto a cambios sin previo aviso. Asegurese de utilizar datos más recientes

Fecha de descarga: 01-06-2026

En caso de incidencia : www.ledme-europa.com