

Foco LED para carril Clean 30W Monofásico CCT CCT



Tabla de Referencias

LM3163

Garantía de Producto 3 años. Años

Información Eléctrica

Vatios	30 w
Alimentación	160-240v ac
Factor De Potencia	0.95

Características Generales

Vida Útil	30000
Protección	IP40

Información Lumínica

Luminosidad	3000
Eficiencia Lm	100
Temperatura De Color	3CCT
Ángulo	lente dual 24-60°
Cri	80

Información Material

Acabado	Blanco
Material	Aluminio

Avisos y Precauciones

Temperatura De Trabajo	-20°C ~ +45°C
------------------------	---------------

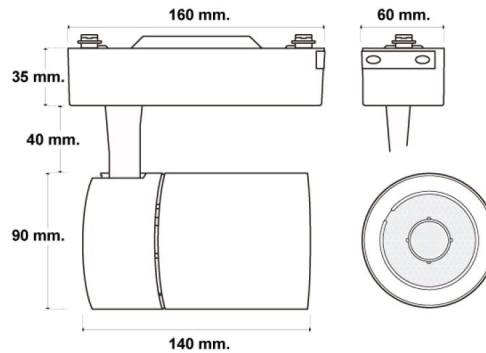
Garantía y Calidad

Garantía	3
----------	---



Dimensiones e Instalación

Dimensión 160X170H mm



Logística

EAN	LM3163 - 8435579731635
Unidad por caja	20 ud
Peso Bruto Embalaje Unidad	0.763

Sujeto a cambios sin previo aviso. Asegurese de utilizar datos más recientes

Fecha de descarga: 30-05-2026

En caso de incidencia : www.ledme-europa.com