

Panel de Superficie Serie Slim Circular 20W 4500K



Tabla de Referencias

Garantía de Producto 3 Años

LM5243 6000k

LM5244

LM5245 3000k

Información Eléctrica

Vatios 20 w

Alimentación 170-265v ac

Características Generales

Vida Útil 30000

Protección IP20

Clase Aislamiento Eléctrico II

Ik 5

Información Lumínica

Luminosidad	2000
Eficiencia Lm	100
Temperatura De Color	3000K 4500K 6000K
Ángulo	120°
Cri	80

Información Material

Acabado	Blanco
Material	Aluminio

Avisos y Precauciones

Temperatura De Trabajo	-20°C ~ +45°C
------------------------	---------------

Fotometría



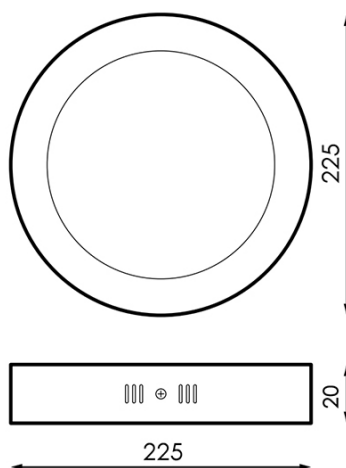
Garantía y Calidad

Garantía	3
----------	---



Dimensiones e Instalación

Dimensión	210X28H mm
-----------	------------



Logística

EAN	LM5243 - 8435579752432
	LM5244 - 8435579752449
	LM5245 - 8435579752456
Unidad por caja	20 ud
Peso Bruto Embalaje Unidad	0.443

Sujeto a cambios sin previo aviso. Asegurese de utilizar datos más recientes

Fecha de descarga: 04-06-2026

En caso de incidencia : www.ledme-europa.com

