

Panel de Superficie Niquel Circular 25W CCT



Tabla de Referencias

Garantía de Producto 3 Años

LM5546	Panel de Superficie Niquel Circular 25W CCT
--------	--

Información Eléctrica

Vatios	25 w
Alimentación	170-265v ac

Características Generales

Vida Útil	30000
Protección	IP44

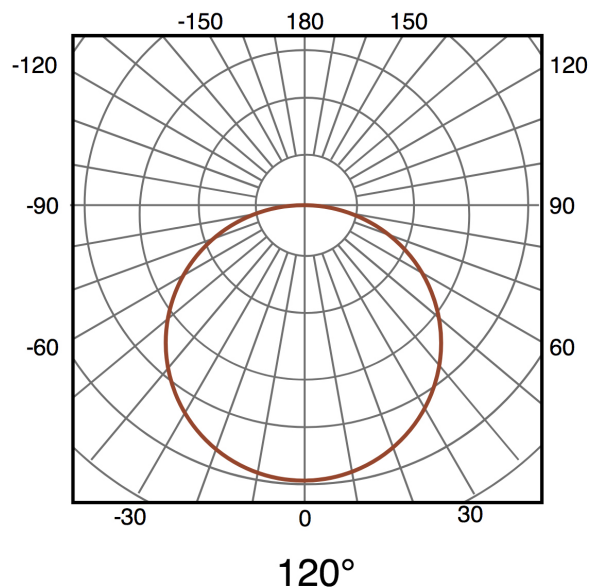
Información Lumínica

Luminosidad	2500
Eficiencia Lm	100
Temperatura De Color	3CCT
Ángulo	120°
Cri	80

Información Material

Acabado	Niquel
Material	Aluminio

Fotometría



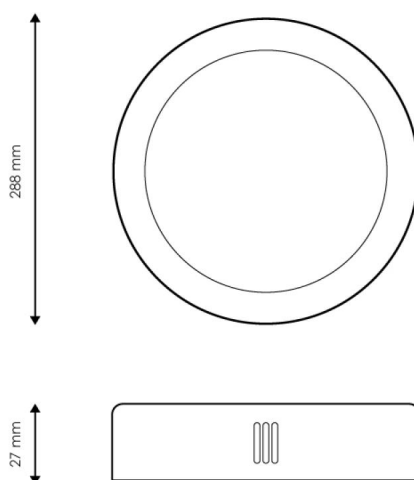
Garantía y Calidad

Garantía	3
----------	---



Dimensiones e Instalación

Dimensión	285X28H mm
-----------	------------



Logística

Unidad por caja	20 ud
Peso Bruto Embalaje Unidad	0.665

Sujeto a cambios sin previo aviso. Asegurese de utilizar datos más recientes

Fecha de descarga: 30-05-2026

En caso de incidencia : www.ledme-europa.com