



# MASTER LEDspot Value MR16/MR11 Niedervolt-Reflektorlampen



## MASTER LEDspotLV DimTone 5.8-35W MR16 36D

MASTER Value, LED, MR16, Nur mit Spezial-Dimmern, GU5.3, 2200 K, 2700 K, 345 lm, CRI 90, 25000 Stunde(n)

Ersetzen Sie ihre alten Halogen-Niedervolt-Reflektorlampen und sparen Sie bares Geld. MASTER LEDspot Value MR16/MR11 haben mit ihren kompakten Abmessungen die perfekte Passform als Ersatz für Halogen-Reflektorlampen und verbrauchen bis zu 80% weniger Energie.

### Hinweise

- Nicht für den Einsatz in sehr luftfeuchter Umgebung geeignet (z.B. über der Dusche)
- Nicht für elektronische Schalter geeignet
- Max. 80% Luftfeuchtigkeit
- Min. 10 mm Luftraum beim Deckeneinbau zur Gewährleistung der konstanten Wärmeableitung

### Produkt Daten

Allgemeine Informationen		Garantiedauer	
Socket	GU5.3		5 Jahre
Nennlebensdauer	25.000 Stunde(n)	Lichttechnische Daten	
Schaltzyklus	50.000	Farbcode	922-927 [CCT of 2200K-2700K]
Beleuchtungstechnologie	LED	Ausstrahlungswinkel (Nom)	36 Grad
Referenz für Lichtstrommessung	Narrow Cone	Lichtstrom	345 lm

# MASTER LEDspot Value MR16/MR11 Niedervolt-Reflektorlampen

Lichtstärke (Nom)	800 cd
Lichtfarbe	Warm Glow (WG)
Ähnlichste Farbtemperatur	2200 2700 K
Nennlichtausbeute (Nom)	59,00 lm/W
Farbkonsistenz	<6
Farbwiedergabeindex (CRI)	90
Restlichtstrom am Ende der Nennlebensdauer (Nom.)	70 %
Lichtstrom im 90° -Kegel (Nennwert)	345 lm
Photobiologische Sicherheit gemäß EN 62471	RG1

## Betrieb und Elektrik

Netzfrequenz	- Hz
Eingangsfrequenz	- Hz
Systemleistung	5,8 W
Lampenstrom (Nom)	510 mA
Äquivalente Leistung	35 W
Startzeit (Nom)	0,5 s
Aufwärmzeit bis 60 % Licht	0,5 s
Leistungsfaktor (Bruchteil)	0,7
Spannung (Nom)	ac electronic 12 V

## Temperatur

Gehäusetemperatur (Nom)	88 °C
-------------------------	-------

## Lichtregelung und Dimmen

Dimmbar	Nur mit Spezial-Dimmern
---------	-------------------------

## Mechanik und Gehäuse

Kolbenform	MR16
------------	------

Nettogewicht (Stück)	0,045 kg
----------------------	----------

## Genehmigung und Anwendung

Energieeffizienzklasse	G
Geeignet für Akzentbeleuchtung	Ja
Energieverbrauch kWh/1.000 Std.	6 kWh
EPREL-Registrierungsnummer	453179
CE-Zeichen	Ja
EU RoHS-konform	Ja
EyeComfort	Ja

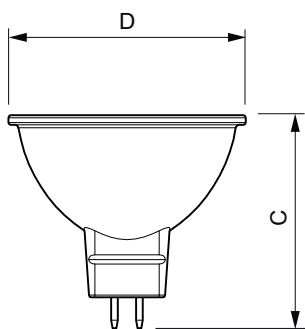
## Anwendungsbedingungen

Eine Verwendung in geschlossenen Leuchten ist möglich	No
---	----

## Produktdaten

Bestell-Produktname	MAS LEDspotLV DimTone 5.8-35W MR16 36D
Gesamtbezeichnung des Produkts	MASTER LEDspotLV DimTone 5.8-35W MR16 36D
Gesamt-Produktcode	871951430730800
Bestellcode	30730800
Material-Nr. (12NC)	929002493102
Anzahl pro Verpackung	1
EAN/UPC – Produkt/Kiste	8719514307308
Zähler - Pakete pro Außenkarton	10
EAN Umverpackung	8719514307315

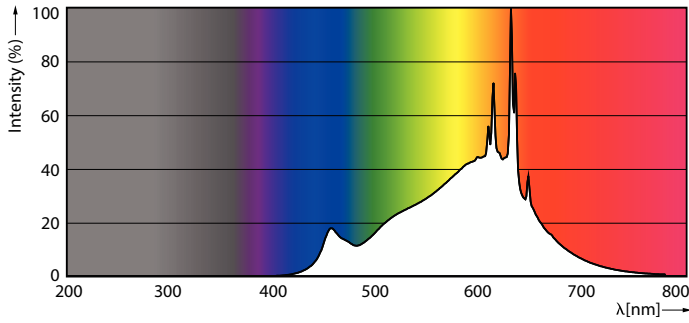
## Abmessungsskizzen



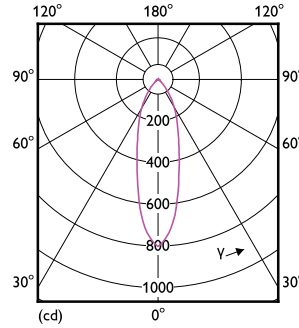
Product	D	C
MAS LEDspotLV DimTone 5.8-35W MR16 36D	50,5 mm	45,5 mm

# MASTER LEDspot Value MR16/MR11 Niedervolt-Reflektorlampen

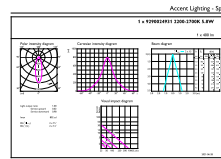
## Photometrische Daten



Spectral Power Distribution Colour - MAS LEDspotLV DimTone 5.8-35W MR16 36D



Light Distribution Diagram - MAS LEDspotLV DimTone 5.8-35W MR16 36D



Accent Lighting Spots - MAS LEDspotLV DimTone 5.8-35W MR16 36D

## Lebensdauer



Life Expectancy Diagram



Lumen Maintenance Diagram - MAS LEDspotLV DimTone 5.8-35W MR16 36D

## MASTER LEDspot Value MR16/MR11 Niedervolt-Reflektorlampen

