

Aplique de pared Led Dakota 12W 3000K



Tabla de Referencias

Garantía de Producto 3 Años

LM6159

Información Eléctrica

Vatios	12 w
Alimentación	100-240v ac

Características Generales

Vida Útil	30000
Protección	IP54
Clase Aislamiento Eléctrico	I
Ik	8
Frecuencia	50/60 Hz

Información Lumínica

Luminosidad	1160
Eficiencia Lm	96
Temperatura De Color	3000K
Ángulo	180°
Cri	80

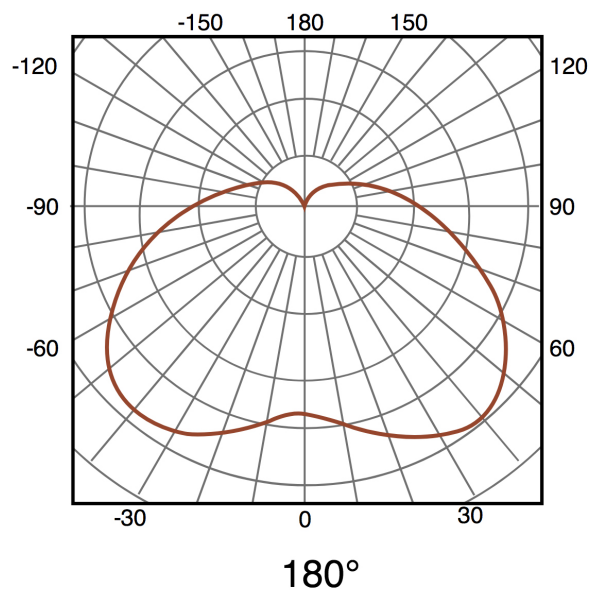
Información Material

Acabado	Negro
Material	Aluminio PC

Avisos y Precauciones

Temperatura De Trabajo	-20°C ~ +45°C
------------------------	---------------

Fotometría



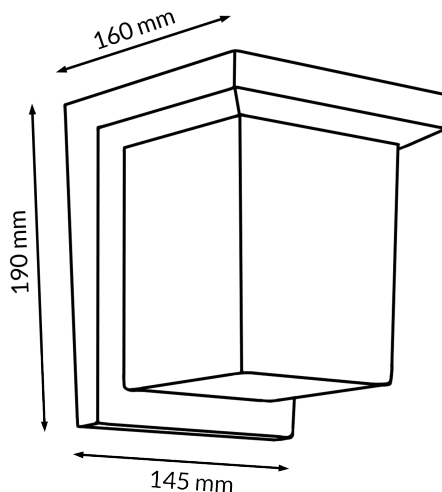
Garantía y Calidad

Garantía	3
----------	---



Dimensiones e Instalación

Dimensión	190X145X160H mm
-----------	-----------------



Logística

EAN	LM6159 - 8435579761595
Unidad por caja	20 ud
Peso Bruto Embalaje Unidad	0.914

Sujeto a cambios sin previo aviso. Asegurese de utilizar datos más recientes

Fecha de descarga: 26-05-2026

En caso de incidencia : www.ledme-europa.com