

Panel de Superficie Circular Serie Sensor Light 18W 4500K



Tabla de Referencias

Garantía de Producto 3 Años

LM5571 6000k

LM5572

Información Eléctrica

Vatios	18 w
Alimentación	170-265v ac

Características Generales

Vida Útil	30000
Protección	IP20
Incluye	Sensor de movimiento

Información Lumínica

Luminosidad	1800
Eficiencia Lm	100
Temperatura De Color	4500K 6000K
Ángulo	120°
Cri	80

Especificaciones Sensor

Ángulo De Detección	110°
Distancia De Detección	6 metros
Tiempo Mín. - Tiempo Máx.	15 segundos hasta 5 minutos
Regulación De Tiempo	Modo Día / Noche

Información Material

Acabado	Blanco
Material	Aluminio PC

Fotometría



Garantía y Calidad

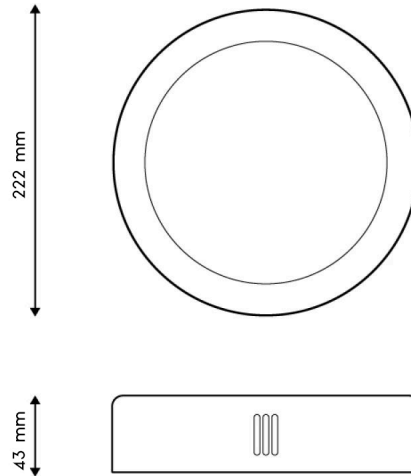
Garantía

3



Dimensiones e Instalación

Dimensión	222X43H mm
-----------	------------



Logística

	LM5571 - 8435579755716
EAN	LM5572 - 8435579755723
Unidad por caja	30 ud
Peso Bruto Embalaje Unidad	0.378

Sujeto a cambios sin previo aviso. Asegurese de utilizar datos más recientes

Fecha de descarga: 13-05-2026

En caso de incidencia : www.ledme-europa.com