

Foco Modular LED Premium 250W 4000K



Tabla de Referencias

LM6246 5000k

LM6247

Garantía de Producto 3 Años

Información Eléctrica

Vatios	250 w
Alimentación	100-265v ac
Factor De Potencia	0.9

Características Generales

Vida Útil	30000
Protección	IP65
Clase Aislamiento Eléctrico	I
Ik	10
Fuente Lumínica Reemplazable	Sí
Driver Reemplazable	Sí

Información Lumínica

Fuente Lumínica Reemplazable	Sí
Luminosidad	30000
Eficiencia Lm	120
Temperatura De Color	4000K 5000K
Ángulo	90°
Cri	70
Ugr	<26
Ulr	0% Montaje a 0° de inclinación

Fuente de alimentación

Driver	XCHLY
--------	-------

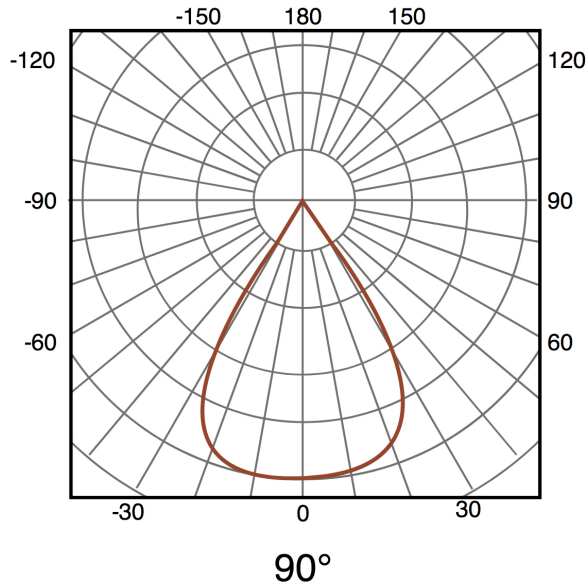
Información Material

Acabado	Gris
Material	Aluminio PMMA

Avisos y Precauciones

Temperatura De Trabajo	-30°C ~ +60°C
------------------------	---------------

Fotometría



Garantía y Calidad

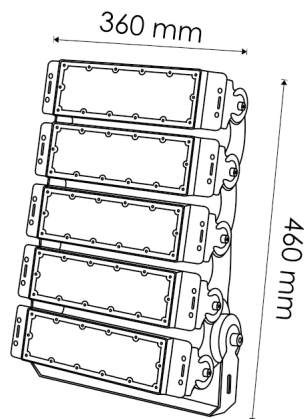
Garantía

3



Dimensiones e Instalación

Dimensión	360X460HX120 mm
-----------	-----------------



Logística

LM6246 - 8435579762462

EAN

LM6247 - 8435579762479

Unidad por caja

1 ud

Peso Bruto Embalaje Unidad

5.800

Sujeto a cambios sin previo aviso. Asegurese de utilizar datos más recientes

Fecha de descarga: 23-05-2026

En caso de incidencia : www.ledme-europa.com