

Foco LED Serie 16mm 7W para carril magnético Blanco 48V 4000K



Tabla de Referencias

Garantía de Producto 3 Años

LM3566

LM3616

3000k

Información Eléctrica

| | |
|--------------------|--------|
| Vatios | 7 w |
| Alimentación | 48V DC |
| Factor De Potencia | 0.95 |

Características Generales

| | |
|------------|-------|
| Vida Útil | 30000 |
| Protección | IP20 |

Información Lumínica

| | |
|----------------------|---------------|
| Luminosidad | 700 |
| Eficiencia Lm | 100 |
| Temperatura De Color | 3000K 4000K |
| Ángulo | 36° |
| Cri | 90 |
| Ugr | <17 |

Información Material

| | |
|----------|----------|
| Acabado | Blanco |
| Material | Aluminio |

Avisos y Precauciones

| | |
|------------------------|---------------|
| Temperatura De Trabajo | -20°C ~ +45°C |
|------------------------|---------------|

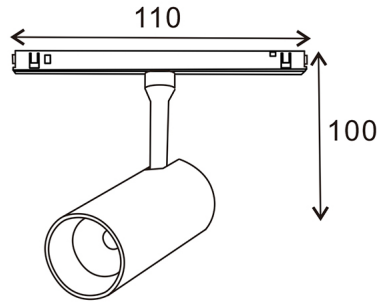
Garantía y Calidad

| | |
|----------|---|
| Garantía | 3 |
|----------|---|



Dimensiones e Instalación

| | |
|-----------|-------------|
| Dimensión | 115X100H mm |
|-----------|-------------|



Logística

| | |
|----------------------------|-------------------------------|
| | LM3566 - 8435579735664 |
| EAN | LM3616 - 8435579736166 |
| Unidad por caja | 1 ud. |
| Peso Bruto Embalaje Unidad | 0.162 |

Sujeto a cambios sin previo aviso. Asegurese de utilizar datos más recientes

Fecha de descarga: 25-04-2026

En caso de incidencia : www.ledme-europa.com