

## Farola Solar Led Solights Para Alumbrado Público 2600 Lm 6000K



### Tabla de Referencias

Garantía de Producto 3 Años

LM6543

LM6544 4000k

LM6545 2700k

### Información Eléctrica

Regulable Si

### Características Generales

Vida Útil 40000

Protección IP65

Clase Aislamiento Eléctrico III

Ik 8

Incluye Control remoto

## Información Lumínica

Luminosidad	2600
Eficiencia Lm	74
Temperatura De Color	2700K   4000K   6000K
Ángulo	140°x75°
Cri	70
Ugr	<26
Ulr	0% Montaje a 0° de inclinación

## Especificaciones Sensor

Sensor	Sensor Crepuscular, Sensor de movimiento
--------	--

## Batería

Batería	3.2v 30.000mah
Tiempo De Carga	6-8 Horas
Tiempo De Uso	10-12 Horas

## Información Material

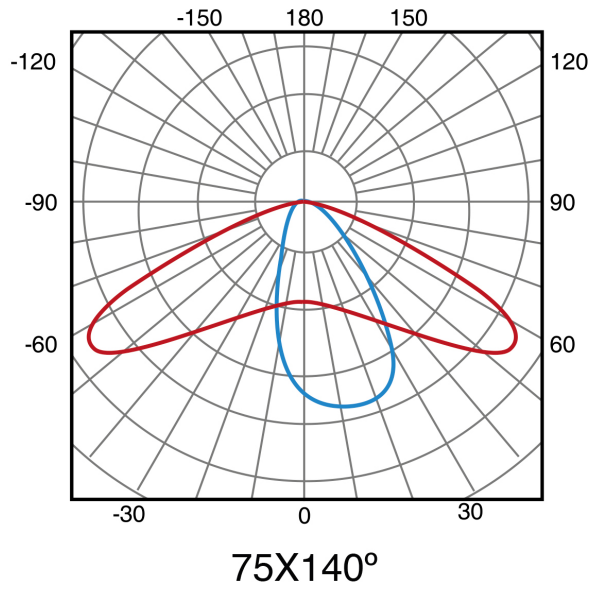
Acabado	Gris
Material	Aluminio PMMA

## Avisos y Precauciones

Temperatura De Trabajo	-30°C ~ +60°C
------------------------	---------------

## Fotometría

---



## Garantía y Calidad

---

Garantía

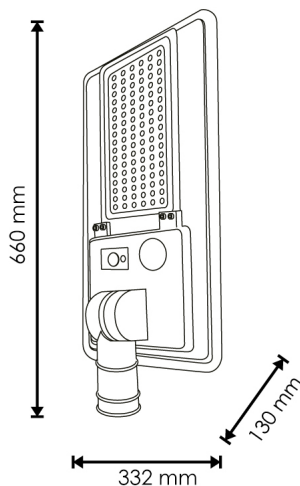
3



## Dimensiones e Instalación

Dimensión 660X322X130 mm

Diámetro De Fijación 60 mm



## Logística

EAN

**LM6543** - 8435579765432

**LM6544** - 8435579765449

**LM6545** - 8435579765456

Unidad por caja

1 ud

Peso Bruto Embalaje Unidad

5.000

Sujeto a cambios sin previo aviso. Asegurese de utilizar datos más recientes

Fecha de descarga: 04-06-2026

En caso de incidencia : [www.ledme-europa.com](http://www.ledme-europa.com)