

Foco LED para carril Lepsie 32W Trifásico No Flicker - DSC 6000K



Tabla de Referencias

Garantía de Producto 5 Años

LM3101

LM3102 4500k

LM3103 3000k

Información Eléctrica

Vatios 32 w

Alimentación 220-240v ac

Factor De Potencia 0.95

Características Generales

Vida Útil 50000

Protección IP20

Clase Aislamiento Eléctrico I

Ik 5

Información Lumínica

Luminosidad	3520
Eficiencia Lm	110
Temperatura De Color	3000K 4500K 6000K
Ángulo	36°
Cri	85
Ugr	<19
Flicker Free	Si

Fuente de alimentación

Driver	Philips
--------	---------

Información Material

Acabado	Blanco
Material	Aluminio PC

Avisos y Precauciones

Temperatura De Trabajo	-20°C ~ +40°C
------------------------	---------------

Fotometría



Garantía y Calidad

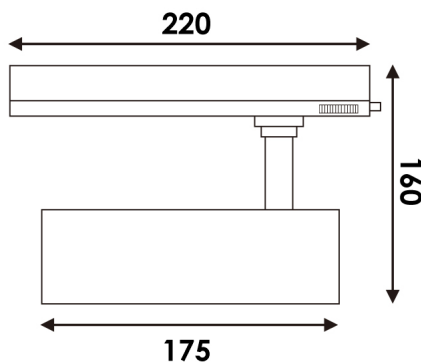
Garantía

5



Dimensiones e Instalación

Dimensión	230X70X250H mm
-----------	----------------



Logística

LM3101 - 8435579731017

Unidad por caja	20 ud
-----------------	-------

Peso Bruto Embalaje Unidad	0.822
----------------------------	-------

Sujeto a cambios sin previo aviso. Asegurese de utilizar datos más recientes

Fecha de descarga: 21-05-2026

En caso de incidencia : www.ledme-europa.com