

## Farola Solar Led Solights Para Alumbrado Público 3906 Lm 4000K



### Tabla de Referencias

Garantía de Producto 3 Años

LM6546 6000k

LM6547

LM6548 2700k

### Información Eléctrica

Regulable Si

### Características Generales

Vida Útil 40000

Protección IP65

Clase Aislamiento Eléctrico III

Ik 8

Incluye Control remoto

## Información Lumínica

Luminosidad	3906
Eficiencia Lm	78
Temperatura De Color	2700K   4000K   6000K
Ángulo	140°x75°
Cri	70
Ugr	<26
Ulr	0% Montaje a 0° de inclinación

## Especificaciones Sensor

Sensor	Sensor Crepuscular, Sensor de movimiento
--------	--

## Batería

Batería	6.4v 20.000mah
Tiempo De Carga	6-8 Horas
Tiempo De Uso	10-12 Horas

## Información Material

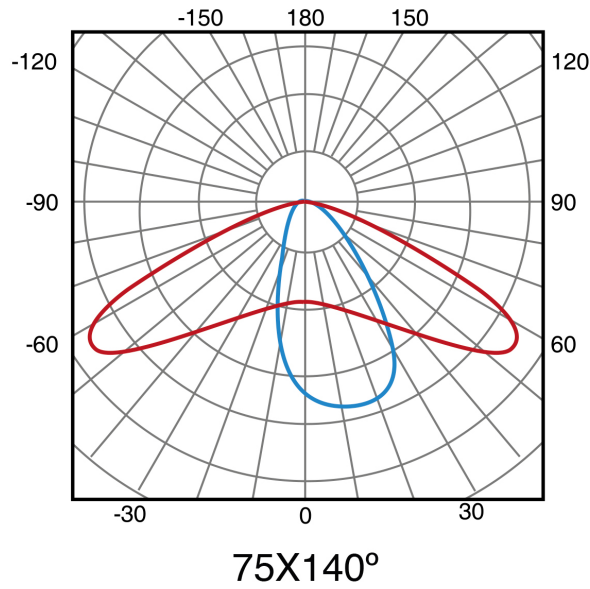
Acabado	Gris
Material	Aluminio PMMA

## Avisos y Precauciones

Temperatura De Trabajo	-30°C ~ +60°C
------------------------	---------------

## Fotometría

---



## Garantía y Calidad

---

Garantía

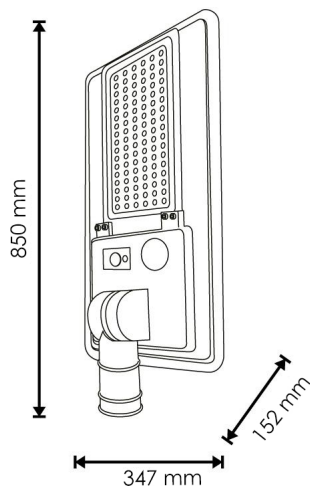
3



## Dimensiones e Instalación

Dimensión	850X350X130 mm
-----------	----------------

Diámetro De Fijación	60 mm
----------------------	-------



## Logística

EAN

**LM6546** - 8435579765463**LM6547** - 8435579765470**LM6548** - 8435579765487

Unidad por caja

1 ud

Peso Bruto Embalaje Unidad

7.051

Sujeto a cambios sin previo aviso. Asegurese de utilizar datos más recientes

Fecha de descarga: 21-05-2026

En caso de incidencia : [www.ledme-europa.com](http://www.ledme-europa.com)