

## Foco Downlight LED Cob Point 30W 4500K



### Tabla de Referencias

LM4241 6000k

LM4242

Garantía de Producto 3 Años

### Información Eléctrica

Vatios 30 w

Alimentación 85-265v ac

Factor De Potencia 0.9

### Características Generales

Vida Útil 30000

Protección IP20

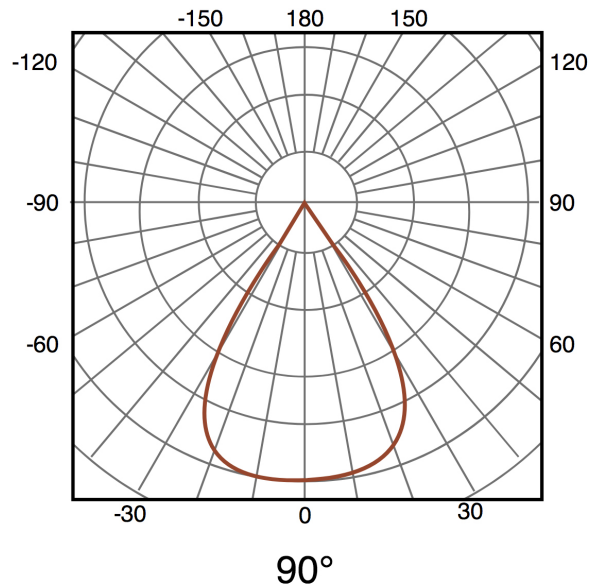
## Información Lumínica

Luminosidad	2800
Eficiencia Lm	93
Temperatura De Color	4500K   6000K
Ángulo	90°
Cri	80

## Información Material

Acabado	Blanco
Material	Aluminio

## Fotometría



## Garantía y Calidad

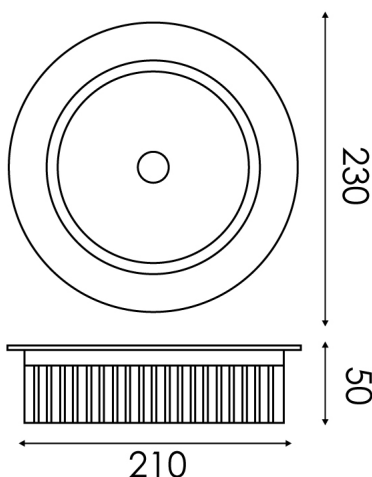
Garantía	3
----------	---



## Dimensiones e Instalación

Dimensión	230X50H mm
-----------	------------

Dimensión De Corte	210 mm
--------------------	--------



## Logística

Unidad por caja	20 ud
-----------------	-------

Peso Bruto Embalaje Unidad	0.860
----------------------------	-------

Sujeto a cambios sin previo aviso. Asegurese de utilizar datos más recientes

Fecha de descarga: 04-06-2026

En caso de incidencia : [www.ledme-europa.com](http://www.ledme-europa.com)