

## Downlight LED Lass 32W - DSC 3000K



### Tabla de Referencias

---

LM5355

**Garantía de Producto 3 Años**

### Información Eléctrica

---

Vatios	32 w
Alimentación	85-265v ac
Factor De Potencia	0.96

### Características Generales

---

Vida Útil	30000
Protección	IP40

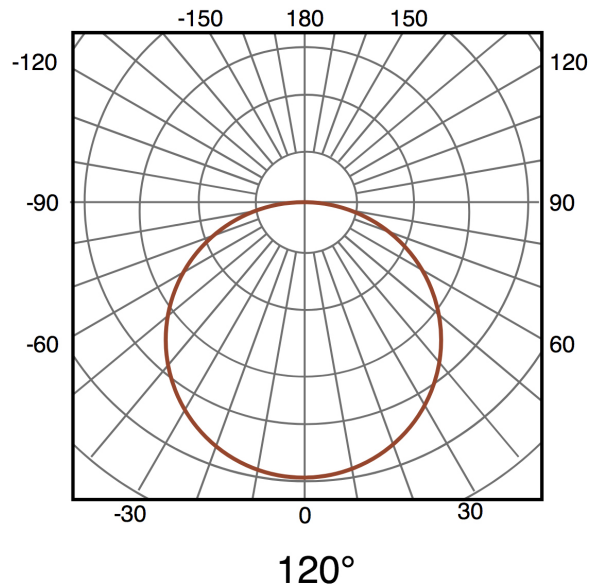
## Información Lumínica

Luminosidad	3200
Eficiencia Lm	100
Temperatura De Color	3000K   4500K   6000K
Ángulo	120°
Cri	80

## Información Material

Acabado	Blanco
Material	Aluminio

## Fotometría



## Garantía y Calidad

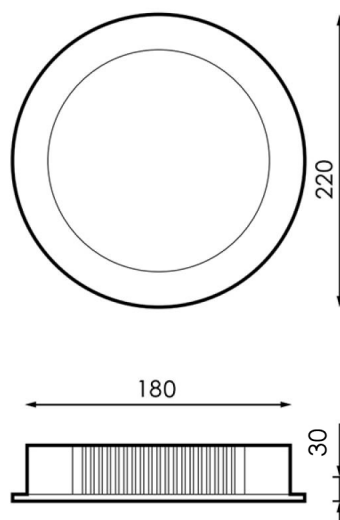
Garantía	3
----------	---



## Dimensiones e Instalación

Dimensión	220X30H mm
-----------	------------

Dimensión De Corte	180 mm
--------------------	--------



## Logística

Unidad por caja	20 ud
-----------------	-------

Peso Bruto Embalaje Unidad	0.485
----------------------------	-------

Sujeto a cambios sin previo aviso. Asegurese de utilizar datos más recientes

Fecha de descarga: 30-05-2026

En caso de incidencia : [www.ledme-europa.com](http://www.ledme-europa.com)