



CorePro LEDspot MR16/MR11 Niedervolt- Reflektorlampen



CorePro LED spot ND 7-50W MR16 840 36D

CorePro LEDspots eignen sich perfekt für die Akzentbeleuchtung und strahlen ein warmes, mit Halogenlampen vergleichbares Licht ab. Sie sind kompatibel mit den meisten vorhandenen Leuchten mit MR16- oder GU5.3-Fassungen und lassen sich als Nachrüslösung für Halogen- oder Glühlampen-Spots einsetzen. CorePro LEDspots bieten erhebliche Energieeinsparungen und verringern die Wartungskosten deutlich.

Hinweise

- Nicht für Gleichspannung geeignet
- Max. 80% Luftfeuchtigkeit
- Min. 10 mm Luftraum beim Deckeneinbau zur Gewährleistung der konstanten Wärmeableitung

Produkt Daten

Allgemeine Informationen	
Socket	GU5.3
Nennlebensdauer	15.000 Stunde(n)
Schaltzyklus	50.000
Beleuchtungstechnologie	LED
Referenz für Lichtstrommessung	Narrow Cone
Garantiedauer	2 Jahre

Lichttechnische Daten	
Farbcode	840 [CCT of 4000K]
Ausstrahlungswinkel (Nom)	36 Grad
Lichtstrom	660 lm
Lichtstärke (Nom)	1.500 cd
Lichtfarbe	Kaltweiß (CW)
Ähnlichste Farbtemperatur	4000 K
Nennlichtausbeute (Nom)	94,00 lm/W
Farbkonsistenz	<6

CorePro LEDspot MR16/MR11 Niedervolt-Reflektorlampen

Farbwiedergabeindex (CRI)	80
Restlichtstrom am Ende der Nennlebensdauer (Nom.)	70 %
Lichtstrom im 90° -Kegel (Nennwert)	660 lm
Betrieb und Elektrik	
Netzfrequenz	- Hz
Eingangsfrequenz	- Hz
Systemleistung	7 W
Lampenstrom (Nom)	730 mA
Äquivalente Leistung	50 W
Startzeit (Nom)	0,5 s
Aufwärmzeit bis 60 % Licht	0,5 s
Leistungsfaktor (Bruchteil)	0,8
Spannung (Nom)	12 V
Temperatur	
Gehäusetemperatur (Nom)	85 °C
Lichtregelung und Dimmen	
Dimmbar	Nein
Mechanik und Gehäuse	
Kolbenform	MR16
Nettogewicht (Stück)	0,034 kg
Genehmigung und Anwendung	
Energieeffizienzklasse	F

Geeignet für Akzentbeleuchtung	Ja
Energieverbrauch kWh/1.000 Std.	7 kWh
EPREL-Registrierungsnummer	465223
CE-Zeichen	Ja
EU RoHS-konform	Ja
EyeComfort	Ja

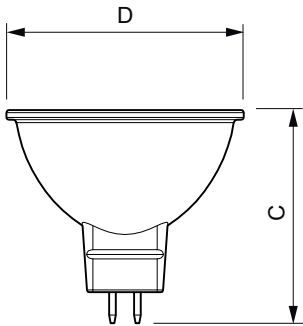
Anwendungsbedingungen

Eine Verwendung in geschlossenen Leuchten ist möglich

Produktdaten

Bestell-Produktname	CorePro LED spot ND 7-50W MR16 840 36D
Gesamtbezeichnung des Produkts	CorePro LED spot ND 7-50W MR16 840 36D
Gesamt-Produktcode	871869681479600
Bestellcode	81479600
Material-Nr. (12NC)	929001905002
Anzahl pro Verpackung	1
EAN/UPC – Produkt/Kiste	8718696814796
Zähler - Pakete pro Außenkarton	10
EAN Umverpackung	8718696814802

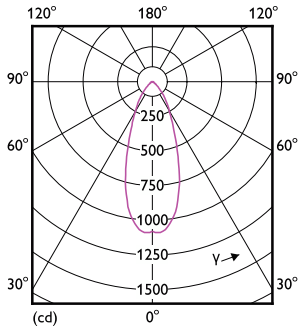
Abmessungsskizzen



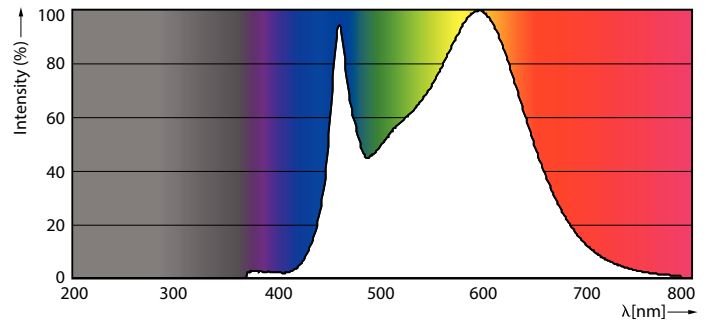
Product	D	C
CorePro LED spot ND 7-50W MR16 840 36D	50,5 mm	45 mm

CorePro LEDspot MR16/MR11 Niedervolt-Reflektorlampen

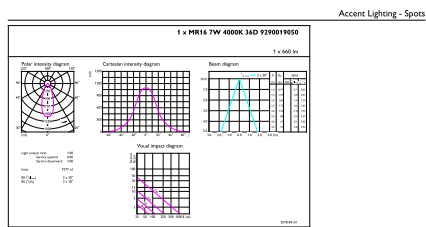
Photometrische Daten



Light Distribution Diagram - CorePro LED spot ND 7-50W MR16 840 36D

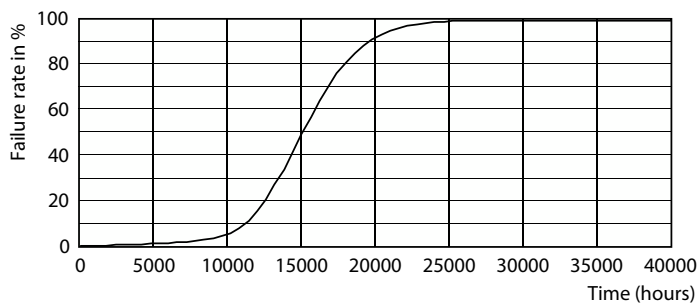


Spectral Power Distribution Colour - CorePro LED spot ND 7-50W MR16 840 36D

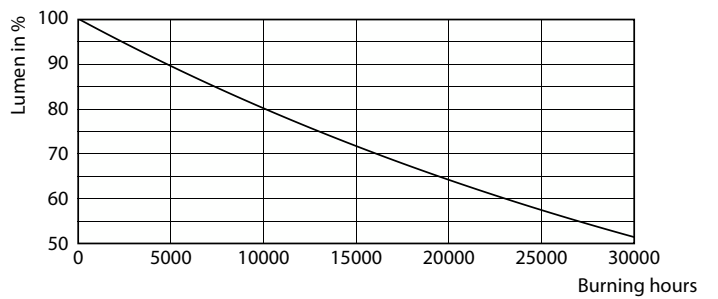


Accent Lighting Spots - CorePro LED spot ND 7-50W MR16 840 36D

Lebensdauer



LEDspot Corepro 7-50W GU5.3 MR16 827 36D ND



Lumen Maintenance Diagram - CorePro LED spot ND 7-50W MR16 840 36D

CorePro LEDspot MR16/MR11 Niedervolt-Reflektorlampen

