

Foco Downlight LED Cob Point 30W 6000K



Tabla de Referencias

Garantía de Producto 3 Años

LM4241

LM4242

4500k

Información Eléctrica

Vatios	30 w
Alimentación	85-265v ac
Factor De Potencia	0.9

Características Generales

Vida Útil	30000
Protección	IP20

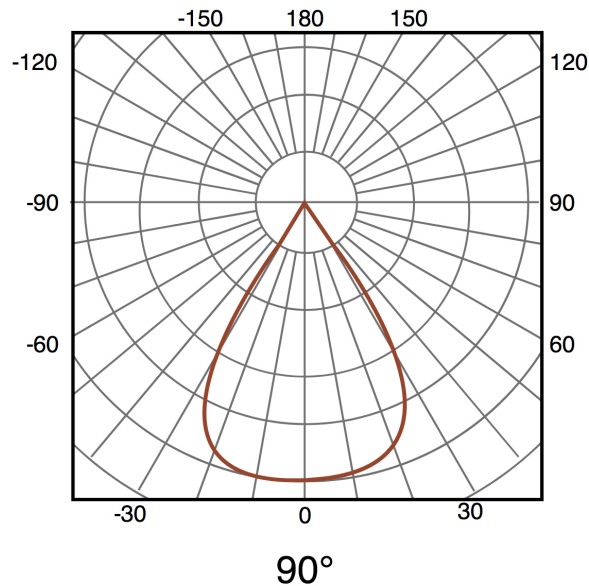
Información Lumínica

Luminosidad	2800
Eficiencia Lm	93
Temperatura De Color	4500K 6000K
Ángulo	90°
Cri	80

Información Material

Acabado	Blanco
Material	Aluminio

Fotometría



Garantía y Calidad

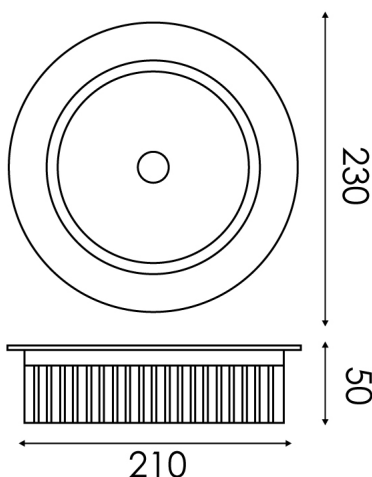
Garantía	3
----------	---



Dimensiones e Instalación

Dimensión	230X50H mm
-----------	------------

Dimensión De Corte	210 mm
--------------------	--------



Logística

Unidad por caja	1 ud.
-----------------	-------

Peso Bruto Embalaje Unidad	0.887
----------------------------	-------

Sujeto a cambios sin previo aviso. Asegurese de utilizar datos más recientes

Fecha de descarga: 28-05-2026

En caso de incidencia : www.ledme-europa.com