

Farola Solar Led Solights Para Alumbrado Público 3906 Lm 2700K



Tabla de Referencias

Garantía de Producto 3 Años

LM6546 6000k

LM6547 4000k

LM6548

Información Eléctrica

Regulable Si

Características Generales

Vida Útil 40000

Protección IP65

Clase Aislamiento Eléctrico III

Ik 8

Incluye Control remoto

Información Lumínica

Luminosidad	3906
Eficiencia Lm	78
Temperatura De Color	2700K 4000K 6000K
Ángulo	140°x75°
Cri	70
Ugr	<26
Ulr	0% Montaje a 0° de inclinación

Especificaciones Sensor

Sensor	Sensor Crepuscular, Sensor de movimiento
--------	--

Batería

Batería	6.4v 20.000mah
Tiempo De Carga	6-8 Horas
Tiempo De Uso	10-12 Horas

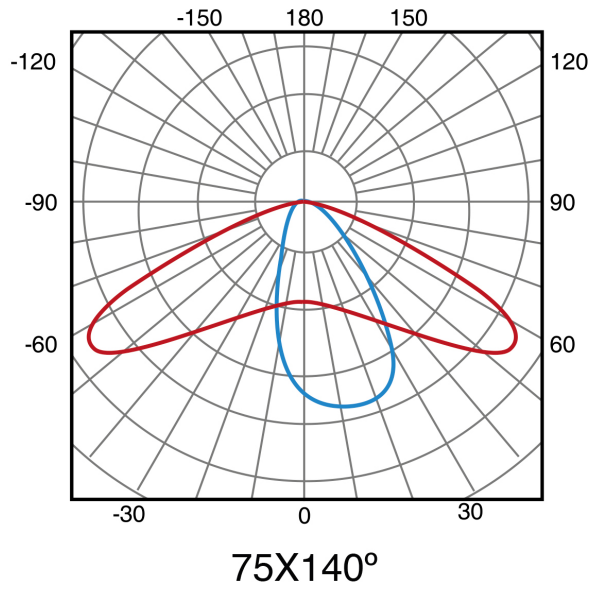
Información Material

Acabado	Gris
Material	Aluminio PMMA

Avisos y Precauciones

Temperatura De Trabajo	-30°C ~ +60°C
------------------------	---------------

Fotometría



Garantía y Calidad

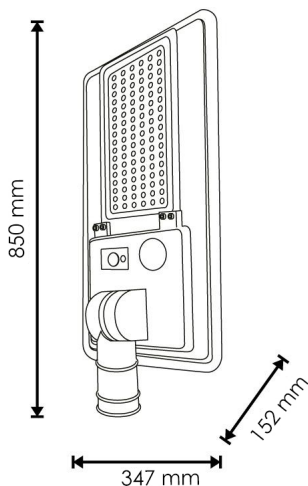
Garantía

3



Dimensiones e Instalación

Dimensión	850X350X130 mm
Diámetro De Fijación	60 mm



Logística

EAN	LM6546 - 8435579765463
	LM6547 - 8435579765470
	LM6548 - 8435579765487
Unidad por caja	1 ud
Peso Bruto Embalaje Unidad	7.000

Sujeto a cambios sin previo aviso. Asegurese de utilizar datos más recientes

Fecha de descarga: 06-06-2026

En caso de incidencia : www.ledme-europa.com