

# Lumisky

## 2X BRIGHTLY



NOTICE D'UTILISATION



USER GUIDE



MANUAL DE INSTRUCCIONES



BETRIEBSANLEITUNG



HANDLEIDING



MANUALE D'USO



MANUAL DE INSTRUÇÕES



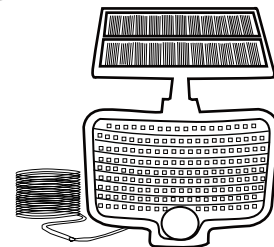
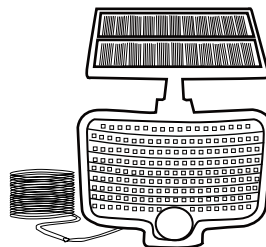
MANUAL DE UTILIZARE



INSTRUKCJA OBSŁUGI



РУКОВОДСТВО ПОЛЬЗОВАТЕЛЯ



[www.lumisky.com](http://www.lumisky.com)



**Contenu :**  
- Projecteur solaire 2X BRIGHTLY  
- Notice d'utilisation

## 1. CONSIGNES

Ce mode d'emploi vous permet de vous familiariser avec le fonctionnement du produit.

- Ne pas utiliser le produit avant d'avoir bien lu le mode d'emploi.
- Conserver ce mode d'emploi toute la durée de vie du produit.
- Éteindre la guirlande avant toute manipulation ou utilisation.

## 2. CONSIGNES DE SÉCURITÉ

- Ne pas placer près de sources de chaleur de plus de 60°C.
- Tenir hors de portée des enfants.
- Manipulez le produit avec précaution. Un coup, un choc, ou une chute, même de faible hauteur, peut l'endommager.
- Veillez à utiliser le produit uniquement comme indiqué dans la notice. Une mauvaise utilisation peut endommager le produit ou son environnement.
- En cas de non utilisation conservez soigneusement le produit dans son emballage d'origine et dans un endroit frais et sec.
- Ne pas couvrir le produit avec un matériau (papier, chiffon, etc...)

## 3. UTILISATIONS CONFORMES

### A. Général

La batterie rechargeable intégrée est rechargée par la cellule solaire à l'intérieur de la lampe. Dans l'obscurité, la lampe s'allume automatiquement. Elle s'éteint automatiquement le jour. La source lumineuse est constituée de LED qui assurent une forte luminosité avec une faible puissance consommée. La couleur d'éclairage est blanc froid.

### B. Énergie solaire

L'éclairage solaire est conçu pour une utilisation extérieure. L'effet de la charge solaire sera affecté par l'intensité de la lumière et la durée d'ensoleillement. Plus le rayonnement lumineux sur les panneaux solaires est fort, plus la puissance de sortie est grande. De même, plus la durée d'ensoleillement sera longue, plus d'énergie sera produite.

- Ne placez pas le produit solaire à l'ombre.
- Installez le produit solaire sous la lumière directe du soleil.
- La borne a été conçue pour fonctionner dans l'obscurité. Si la borne est installée trop près d'une autre source de luminosité, elle fonctionnera mal voir pas du tout.

### C. Première utilisation

Pour des raisons de sécurité les produits sont vendus avec les batteries non chargées. Pour la première utilisation, enlevez le film de protection sur le panneau solaire et veuillez mettre le produit sous la lumière directe du soleil pendant une journée entière. Une fois la batterie totalement chargée l'autonomie est de 8-10 heures.

### D. Nettoyage du panneau solaire

Il est important que le panneau solaire reste propre et non obstrué, sinon la batterie ne pourra pas se recharger correctement et ne produira pas de lumière. Cela peut également raccourcir la durée de vie de la batterie. Nettoyez régulièrement avec un chiffon humide ou une serviette en papier. Vérifiez la batterie périodiquement tout au long de l'année, surtout après la période

hivernale. Ne jamais nettoyer avec un détergeant et/ou avec un tissu abrasif.

## E. Stockage

Lorsque le produit n'est pas utilisé pendant une longue période, la lampe solaire doit être totalement déchargée. Pour le bon fonctionnement de la batterie, il faut charger la lampe une fois par mois.

## 4. GARANTIE

Pour connaître les conditions de garantie, veuillez contacter votre revendeur. Veuillez tenir compte des conditions générales de vente.

- En cas de dommages matériels ou corporels occasionnés suite à une manipulation non conforme ou à la non-observation des consignes de sécurité, nous déclinons toute responsabilité.
- En cas de dommages occasionnés suite à la non-observation de ce mode d'emploi, le droit à la garantie est annulé.
- Pour des raisons de sécurité et d'homologation (CE), la transformation et/ou la modification de la lampe solaire de sa propre initiative n'est pas autorisée.

## 5. BATTERIE - CONSIGNES POUR LE TRAITEMENT DES DÉCHETS

Ce luminaire LED fonctionne avec une batterie intégrée qui ne peut être chargée que par l'énergie solaire. En fin de vie, ce luminaire ne doit pas être jeté avec les ordures ménagères. Merci de le déposer dans les points de collecte prévus à cet effet pour le recyclage. Adressez-vous aux autorités locales pour obtenir des informations sur le recyclage. Les batteries et piles usagées ne doivent en aucun cas être jetées avec les déchets ménagers. En tant que consommateur, vous êtes légalement tenu d'éliminer des piles ou des batteries de manière appropriée. Des conteneurs prévus à cet effet sont disponibles dans les commerces distributeurs de piles ainsi que dans des centres de collecte de votre commune. De plus amples informations vous seront fournies par votre entreprise d'élimination locale ou votre administration communale.

- Maintenez les batteries/piles hors de portée des enfants.
- N'essayez pas d'ouvrir les batteries/piles.
- Ne les jetez pas au feu.



**Contents :**  
Solar projector 2X BRIGHTLY  
- Instruction manual

## 1. INSTRUCTIONS

This user manual will familiarize you with the operation of the product.

- Do not use the product before having read the instructions for use.
- Keep this manual for the entire life of the product.
- Turn off the product before handling it.

## 2. SAFETY INSTRUCTIONS

- Do not place near heat sources over 60 ° C.
- Keep out of reach of children.
- Handle the product with care. A blow, a shock, or a fall, even from a low height, can damage it.
- Never open the device, otherwise you will lose all warranty.
- Be sure to use the product only as indicated in the instructions. Improper use can damage the product or its environment.
- In case of non-use, keep the product in its original packaging and in a cool and dry place.
- Do not cover the product with any material (paper, cloth, etc.)

### 3. CONSISTENT USES

#### A. General

This product is designed for outdoor use. The light source consists of LEDs which provide high brightness with low power consumption.

#### B. Solar energy

Solar lighting is designed for outdoor use. The effect of solar charge will be affected by the intensity of the light and the duration of sunlight. The higher the light radiation on the solar panels, the greater the output power. Likewise, the longer the sunshine lasts, the more energy will be produced.

- Do not place the product in the shade.
- Install the product under direct sunlight.

#### C. First use and installation

For safety reasons, the products are sold with uncharged batteries. For the first use, remove the protective film on the solar panel, and please put the product under direct sunlight for a whole day.

#### D. Cleaning the solar panel

It is important that the solar panel is kept clean and unobstructed, otherwise the battery will not be able to charge properly and will not produce light. It can also shorten the battery life. Clean regularly with a damp cloth or paper towel. Check the battery periodically throughout the year, especially after the winter period. Never clean with a detergent and / or with an abrasive cloth.

#### E. Storage

When the product is not used for a long period, the solar lamp should be completely discharged. To keep the battery in good working order, the lamp should be charged once a month.

### 4. WARRANTY

For warranty conditions, please contact your dealer. Please take into account the general conditions of sale.

- In the event of material damage or bodily injury resulting from improper handling or non-observance of the safety instructions, we decline all liability.
- In the event of damage caused by the non-observance of these instructions for use, the warranty claim is void.
- For reasons of safety and approval (CE), the transformation and / or modification of the solar lamp on its own initiative is not allowed.

### 5. Battery - INSTRUCTIONS FOR THE TREATMENT OF WASTE

This LED light works with an integrated battery that can only be charged by solar energy. At the end of its life, this product should not be disposed of with household waste. Please drop it off at the collection points provided for this purpose for recycling. Contact your local authorities for information on recycling. Used batteries must be disposed of with household waste. As a consumer, you are legally obligated to dispose of batteries properly. Containers provided for this purpose are available in shops distributing batteries as well as in collection centers in your municipality. Further information will be provided to you by your local disposal company or municipal administration.

- Keep batteries out of the reach of children.
- Do not try to open the batteries.
- Do not throw them into the fire.



**Contenido:**  
- Proyector solar 2X BRIGHTLY  
- Manual de instrucciones

### 1. INSTRUCCIONES

Este manual de usuario lo familiarizará con el funcionamiento del producto.

- No utilice el producto antes de haber leído las instrucciones de uso.
- Conserve este manual durante toda la vida útil del producto.
- Apague el producto antes de manipularlo.

### 2. INSTRUCCIONES DE SEGURIDAD

- No colocar cerca de fuentes de calor superiores a 60 ° C.
- Mantener fuera del alcance de los niños.
- Manipule el producto con cuidado. Un golpe, una sacudida o una caída, incluso desde poca altura, pueden dañarlo.
- Nunca abra el dispositivo, de lo contrario perderá toda la garantía.
- Asegúrese de utilizar el producto solo como se indica en las instrucciones. Un uso inadecuado puede dañar el producto o su entorno.
- En caso de no uso, conservar el producto en su embalaje original y en un lugar fresco y seco.
- No cubra el producto con ningún material (papel, tela, etc.)

### 3. USOS CONSISTENTES

#### A. General

Este producto está diseñado para uso en exteriores. La fuente de luz consta de LED que proporcionan un alto brillo con un bajo consumo de energía.

#### B. Energía solar

La iluminación solar está diseñada para uso en exteriores. El efecto de la carga solar se verá afectado por la intensidad de la luz y la duración de la luz solar. Cuanto mayor sea la radiación de luz en los paneles solares, mayor será la potencia de salida. Asimismo, cuanto más dure la luz del sol, más energía se producirá.

- No coloque el producto a la sombra.
- Instale el producto bajo la luz solar directa.

#### C. Primer uso e instalación

Por razones de seguridad, los productos se venden con baterías descargadas. Para el primer uso, retire la película protectora del panel solar y coloque el producto bajo la luz solar directa durante todo un día.

#### D. Limpieza del panel solar

Es importante que el panel solar se mantenga limpio y sin obstrucciones, de lo contrario la batería no podrá cargarse correctamente y no producirá luz. También puede acortar la vida útil de la batería. Limpiar regularmente con un paño húmedo o una toalla de papel. Compruebe la batería periódicamente durante todo el año, especialmente después del período invernal. Nunca limpie con un detergente y / o con un paño abrasivo.

#### E. Almacenamiento

Cuando el producto no se utiliza durante un período prolongado, la lámpara solar debe descargarse por completo. Para que la batería funcione correctamente, la lámpara debe cargarse una vez al mes.

### 4. GARANTÍA

Para conocer las condiciones de la garantía, comuníquese con su distribuidor. Tenga en cuenta las condiciones generales de venta.

- En caso de daños materiales o lesiones corporales resultantes de un manejo inadecuado o del incumplimiento de las instrucciones de seguridad, declinamos toda responsabilidad.
- En caso de daños causados por el incumplimiento de estas instrucciones de uso, la reclamación de garantía quedará anulada.
- Por motivos de seguridad y homologación (CE), no se permite la transformación y / o modificación de la lámpara solar por iniciativa propia.

## 5. Batería - INSTRUCCIONES PARA EL TRATAMIENTO DE RESIDUOS

Esta luz LED funciona con una batería integrada que solo se puede cargar con energía solar. Al final de su vida útil, este producto no debe desecharse con la basura doméstica. Déjelo en los puntos de recogida previstos a tal efecto para su reciclaje. Póngase en contacto con las autoridades locales para obtener información sobre el reciclaje. Las baterías usadas deben desecharse con la basura doméstica. Como consumidor, está legalmente obligado a deshacerse de las baterías de manera adecuada. Los contenedores previstos para este fin están disponibles en los comercios de distribución de baterías así como en los centros de recogida de su municipio. Su empresa de eliminación local o la administración municipal le proporcionarán más información.

- Mantenga las pilas fuera del alcance de los niños.
- No intente abrir las baterías.
- No los arroje al fuego.



### Inhalt :

- Solarprojektor 2X BRIGHTLY
- Bedienungsanleitung

## 1. ANWEISUNGEN

Diese Bedienungsanleitung macht Sie mit der Bedienung des Produkts vertraut.

- Verwenden Sie das Produkt nicht, bevor Sie die Gebrauchsanweisung gelesen haben.
- Bewahren Sie dieses Handbuch während der gesamten Lebensdauer des Produkts auf.
- Schalten Sie das Produkt aus, bevor Sie es handhaben.

## 2. SICHERHEITSHINWEISE

- Nicht in der Nähe von Wärmequellen über 60 ° C aufstellen.
- Außerhalb der Reichweite von Kindern aufbewahren.
- Gehen Sie vorsichtig mit dem Produkt um. Ein Schlag, ein Stoß oder ein Sturz, auch aus geringer Höhe, kann ihn beschädigen.
- Öffnen Sie niemals das Gerät, sonst verlieren Sie jegliche Garantie.
- Verwenden Sie das Produkt nur wie in der Anleitung angegeben. Unsachgemäßer Gebrauch kann das Produkt oder seine Umgebung beschädigen.
- Bewahren Sie das Produkt bei Nichtgebrauch in der Originalverpackung an einem kühlen und trockenen Ort auf.
- Bedecken Sie das Produkt nicht mit Materialien (Papier, Stoff usw.)

## 3. BESTÄNDIGE VERWENDUNG

### A. General

Dieses Produkt ist für den Außenbereich konzipiert. Die Lichtquelle besteht aus LEDs, die eine hohe Helligkeit bei geringem Stromverbrauch bieten.

### B. Sonnenenergie

Solarbeleuchtung ist für den Außenbereich konzipiert. Die Wirkung der Sonnenaufladung wird durch die Intensität des Lichts und die Dauer der Sonneneinstrahlung beeinflusst. Je höher die Lichteinstrahlung auf die Sonnenkollektoren, desto höher die Ausgangsleistung. Je länger die Sonne

anhält, desto mehr Energie wird produziert.

- Stellen Sie das Produkt nicht in den Schatten.
- Installieren Sie das Produkt unter direkter Sonneneinstrahlung.

## C. Erste Verwendung und Installation

Aus Sicherheitsgründen werden die Produkte mit ungeladenen Batterien verkauft. Entfernen Sie bei der ersten Verwendung die Schutzfolie vom Solarpanel und setzen Sie das Produkt bitte einen ganzen Tag lang direktem Sonnenlicht aus.

## D. Reinigung des Solarpanels

Es ist wichtig, dass das Solarpanel sauber und frei gehalten wird, da sonst der Akku nicht richtig geladen werden kann und kein Licht erzeugt. Es kann auch die Akkulaufzeit verkürzen. Regelmäßig mit einem feuchten Tuch oder Papiertuch reinigen. Kontrollieren Sie die Batterie das ganze Jahr über regelmäßig, insbesondere nach der Winterzeit. Niemals mit einem Reinigungsmittel und/oder mit einem scheuernden Tuch reinigen.

## E. Lagerung

Wenn das Produkt längere Zeit nicht benutzt wird, muss die Solarlampe vollständig entladen werden. Damit der Akku richtig funktioniert, sollte die Lampe einmal im Monat aufgeladen werden.

## 4. GARANTIE

Für Garantiebedingungen wenden Sie sich bitte an Ihren Händler. Bitte beachten Sie die allgemeinen Verkaufsbedingungen.

- Bei Sach- oder Personenschäden, die durch unsachgemäße Behandlung oder Nichtbeachtung der Sicherheitshinweise entstehen, lehnen wir jede Haftung ab.
- Bei Schäden, die durch Nichtbeachtung dieser Gebrauchsanweisung verursacht werden, erlischt der Gewährleistungsanspruch.
- Aus Sicherheits- und Zulassungsgründen (CE) ist der Umbau und/oder Umbau der Solarlampe auf eigene Initiative nicht gestattet.

## 5. Batterie - ANWEISUNGEN ZUR ABFALLBEHANDLUNG

Diese LED-Leuchte arbeitet mit einem integrierten Akku, der nur durch Sonnenenergie aufgeladen werden kann. Am Ende seiner Lebensdauer darf dieses Produkt nicht mit dem Hausmüll entsorgt werden. Bitte geben Sie es an den dafür vorgesehenen Sammelstellen zum Recycling ab. Informationen zum Recycling erhalten Sie bei Ihren örtlichen Behörden. Gebrauchte Batterien müssen über den Hausmüll entsorgt werden. Als Verbraucher sind Sie gesetzlich verpflichtet, Batterien fachgerecht zu entsorgen. Dafür vorgesehene Behälter sind in den Batterien-Vertriebsgeschäften sowie in den Sammelstellen Ihrer Gemeinde erhältlich. Weitere Informationen erhalten Sie von Ihrem örtlichen Entsorgungsunternehmen oder der Gemeindeverwaltung.

- Bewahren Sie Batterien außerhalb der Reichweite von Kindern auf.
- Versuchen Sie nicht, die Batterien zu öffnen.
- Werfen Sie sie nicht ins Feuer.



### Inhoud :

- Spotlight op zonne-energie 2X BRIGHTLY
- Handleiding

## 1. INSTRUCTIES

Deze gebruikershandleiding maakt u vertrouwd met de bediening van het product.

- Gebruik het product niet voordat u de gebruiksaanwijzing hebt gelezen.
- Bewaar deze handleiding gedurende de gehele levensduur van het product.
- Schakel het product uit voordat u het aanraakt.

## 2. VEILIGHEIDSISTRUCTIES

- Niet in de buurt van warmtebronnen boven 60 ° C plaatsen.
- Buiten bereik van kinderen houden.
- Behandel het product met zorg. Een klap, een schok of een val, zelfs van geringe hoogte, kan het apparaat beschadigen.
- Open het apparaat nooit, anders verlies je alle garantie.
- Zorg ervoor dat u het product alleen gebruikt zoals aangegeven in de instructies. Onjuist gebruik kan het product of zijn omgeving beschadigen.
- Bewaar het product bij niet-gebruik in de originele verpakking en op een koele en droge plaats.
- Bedek het product niet met materiaal (papier, doek, enz.)

## 3. CONSISTENTE TOEPASSING

Een generaal

Dit product is ontworpen voor gebruik buitenshuis.

De lichtbron bestaat uit LED's die zorgen voor een hoge helderheid bij een laag stroomverbruik.

### B. Zonne-energie

Zonne-verlichting is ontworpen voor gebruik buitenshuis. Het effect van zonnelading wordt beïnvloed door de intensiteit van het licht en de duur van het zonlicht. Hoe hoger de lichtstraling op de zonnepanelen, hoe groter het uitgangsvermogen. Evenzo, hoe langer de zon duurt, hoe meer energie zal worden geproduceerd.

- Plaats het product niet in de schaduw.
- Installeer het product in direct zonlicht.

### C. Eerste gebruik en installatie

Om veiligheidsredenen worden de producten verkocht met ongeladen batterijen. Verwijder voor het eerste gebruik de beschermfolie van het zonnepaneel en plaats het product een hele dag in direct zonlicht.

### D. Het zonnepaneel schoonmaken

Het is belangrijk dat het zonnepaneel schoon en onbelemmerd wordt gehouden, anders kan de batterij niet goed worden opgeladen en zal er geen licht produceren. Het kan ook de levensduur van de batterij verkorten. Maak regelmatig schoon met een vochtige doek of keukenpapier. Controleer de accu het hele jaar door regelmatig, vooral na de winterperiode. Maak nooit schoon met een schoonmaakmiddel en/of met een schurende doek.

### E. Stoccaggio

Quando il prodotto non viene utilizzato per un lungo periodo, la lampada solare deve essere completamente scarica. Per un buon funzionamento della batteria, è necessario caricarla una volta per mese.

## 4. GARANTIE:

Neem voor garanti voorwaarden contact op met uw dealer. Gelieve rekening te houden met de algemene verkoopsvoorwaarden.

- In het geval van materiële schade of lichamelijk letsel als gevolg van ondeskundige behandeling of het niet naleven van de veiligheidsinstructies, wijzen wij alle aansprakelijkheid af.
- Bij schade veroorzaakt door het niet naleven van deze gebruiksaanwijzing vervalt de aanspraak op garantie.
- Om redenen van veiligheid en goedkeuring (CE) is het op eigen initiatief ombouwen en/of wijzigen van de solarlamp niet toegestaan.

## 5. Batterij - INSTRUCTIES VOOR DE BEHANDELING VAN AFVAL

Deze LED-lamp werkt met een geïntegreerde batterij die alleen kan worden opgeladen door zonne-energie. Dit product mag aan het einde van zijn levensduur niet met het huisvuil worden weggegooid. Geef het af bij de daarvoor bestemde inzamelpunten voor recycling. Neem contact op met uw plaatselijke autoriteiten voor informatie over recycling. Gebruikte batterijen moeten met het huisvuil worden weggegooid. Als consument bent u wettelijk verplicht om batterijen op de juiste manier af te voeren. De hiervoor bestemde containers zijn verkrijgbaar in winkels die batterijen verdelen en in inzamelpunten in uw gemeente. Verdere informatie zal u worden verstrekt door uw plaatselijke verwijderingsbedrijf of gemeentebestuur.

- Houd batterijen buiten het bereik van kinderen.
- Probeer de batterijen niet te openen.
- Gooi ze niet in het vuur.



**Contenuti :**  
- **Proiettore solare 2X BRIGHTLY**  
- **Manuale di istruzioni**

## 1. ISTRUZIONI

Questo manuale d'uso ti consentirà di familiarizzare con il funzionamento del prodotto.

- Non utilizzare il prodotto prima di aver letto le istruzioni per l'uso.
- Conservare questo manuale per tutta la vita del prodotto.
- Spegnere il prodotto prima di maneggiarlo.

## 2. ISTRUZIONI DI SICUREZZA

- Non posizionare vicino a fonti di calore superiori a 60°C.
- Tenere fuori dalla portata dei bambini.
- Maneggiare il prodotto con cura. Un colpo, un urto o una caduta, anche da un'altezza ridotta, possono danneggiarlo.
- Non aprire mai il dispositivo, altrimenti perderai tutta la garanzia.
- Assicurarsi di utilizzare il prodotto solo come indicato nelle istruzioni. L'uso improprio può danneggiare il prodotto o il suo ambiente.
- In caso di non utilizzo conservare il prodotto nella sua confezione originale e in luogo fresco e asciutto.
- Non coprire il prodotto con alcun materiale (carta, stoffa, ecc.)

## 3. USI COSTANTI

### A. Generale

Questo prodotto è progettato per l'uso all'aperto. La sorgente luminosa è costituita da LED che forniscono un'elevata luminosità con un basso consumo energetico.

### B. Energia solare

L'illuminazione solare è progettata per uso esterno. L'effetto della carica solare sarà influenzato dall'intensità della luce e dalla durata della luce solare. Maggiore è la radiazione luminosa sui pannelli solari, maggiore è la potenza in uscita. Allo stesso modo, più a lungo dura il sole, più energia verrà prodotta.

- Non posizionare il prodotto all'ombra.
- Installare il prodotto alla luce diretta del sole.

### C. Primo utilizzo e installazione

Per motivi di sicurezza, i prodotti vengono venduti con batterie scariche. Per il primo utilizzo, rimuovere la pellicola protettiva sul pannello solare e posizionare il prodotto sotto la luce diretta del sole per un'intera giornata.

#### D. Pulizia del pannello solare

È importante che il pannello solare sia mantenuto pulito e non ostruito, altrimenti la batteria non sarà in grado di caricarsi correttamente e non produrrà luce. Può anche ridurre la durata della batteria. Pulisci regolarmente con un panno umido o un tovagliolo di carta. Controllare periodicamente la batteria durante tutto l'anno, soprattutto dopo il periodo invernale. Non pulire mai con un detergente e/o con un panno abrasivo.

#### E. Stoccaggio

Quando il prodotto non viene utilizzato per un lungo periodo, la lampada solare deve essere completamente scarica. Per un buon funzionamento della batteria, è necessario caricarla una volta per mese.

#### 4. GARANZIA

Per le condizioni di garanzia, contattare il proprio rivenditore. Si prega di prendere in considerazione le condizioni generali di vendita.

- In caso di danni materiali o lesioni personali derivanti da un uso improprio o dall'insosservanza delle istruzioni di sicurezza, decliniamo ogni responsabilità.
- In caso di danni causati dalla mancata osservanza di queste istruzioni per l'uso, il diritto alla garanzia decade.
- Per motivi di sicurezza e omologazione (CE), non è consentita la trasformazione e/o modifica della lampada solare di propria iniziativa.

#### 5. Batteria - ISTRUZIONI PER IL TRATTAMENTO DEI RIFIUTI

Questa luce a LED funziona con una batteria integrata che può essere caricata solo con l'energia solare. Alla fine della sua vita, questo prodotto non deve essere smaltito con i rifiuti domestici. Si prega di consegnarlo ai punti di raccolta previsti a tale scopo per il riciclaggio. Contattare le autorità locali per informazioni sul riciclaggio. Le batterie usate devono essere smaltite con i rifiuti domestici. In qualità di consumatore, sei legalmente obbligato a smaltire correttamente le batterie. I contenitori previsti a tale scopo sono disponibili nei negozi che distribuiscono batterie e nei centri di raccolta del vostro comune. Ulteriori informazioni ti saranno fornite dalla tua società di smaltimento locale o dall'amministrazione comunale.

- Tenere le batterie fuori dalla portata dei bambini.
- Non tentare di aprire le batterie.
- Non gettarli nel fuoco.



**Conteúdo:**  
- **Projetor solar 2X BRIGHTLY**  
- **Manual de instruções**

#### 1. INSTRUÇÕES

Este manual do usuário irá familiarizá-lo com a operação do produto.

- Não use o produto antes de ler as instruções de uso.
- Guarde este manual durante toda a vida útil do produto.
- Desligue o produto antes de manuseá-lo.

#### 2. INSTRUÇÕES DE SEGURANÇA

- Não coloque perto de fontes de calor acima de 60 ° C.
- Mantenha fora do alcance de crianças.
- Manuseie o produto com cuidado. Um golpe, um choque ou uma queda, mesmo de uma altura baixa, pode danificá-lo.
- Nunca abra o aparelho, caso contrário perderá toda a garantia.
- Certifique-se de usar o produto apenas conforme indicado nas instruções. O

uso impróprio pode causar danos ao produto ou ao meio ambiente.

- Em caso de não uso, mantenha o produto em sua embalagem original e em local fresco e seco.
- Não cubra o produto com nenhum material (papel, tecido, etc.)

#### 3. USOS CONSISTENTES

##### A. General

Este produto foi projetado para uso ao ar livre.

A fonte de luz consiste em LEDs que fornecem alto brilho com baixo consumo de energia.

##### B. energia solar

A iluminação solar é projetada para uso ao ar livre. O efeito da carga solar será afetado pela intensidade da luz e a duração da luz solar. Quanto maior a radiação de luz nos painéis solares, maior será a potência de saída. Da mesma forma, quanto mais tempo durar o sol, mais energia será produzida.

- Não coloque o produto na sombra.
- Instale o produto sob luz solar direta.

##### C. Primeiro uso e instalação

Por razões de segurança, os produtos são vendidos com baterias descarregadas. Na primeira utilização, retire a película protetora do painel solar e coloque o produto sob a luz solar direta por um dia inteiro.

##### D. Limpeza do painel solar

É importante que o painel solar seja mantido limpo e desobstruído, caso contrário, a bateria não será capaz de carregar corretamente e não produzirá luz. Também pode reduzir a vida útil da bateria. Limpe regularmente com um pano úmido ou toalha de papel. Verifique a bateria periodicamente ao longo do ano, especialmente após o inverno. Nunca limpe com detergente e / ou pano abrasivo.

##### E. Armazenamento

Quando o produto não é utilizado durante um longo período de tempo, a lâmpada solar deve ser completamente descarregada. Para garantir o bom funcionamento da bateria, a lâmpada deve ser carregada uma vez por mês.

#### 4. GARANTIA

Para condições de garantia, entre em contato com seu revendedor. Por favor, leve em consideração as condições gerais de venda.

- Em caso de danos materiais ou corporais resultantes do manuseio incorreto ou da não observância das instruções de segurança, assumimos qualquer responsabilidade.
- Em caso de danos causados pelo não cumprimento destas instruções de uso, a reclamação de garantia será anulada.
- Por razões de segurança e homologação (CE), não é permitida a transformação e / ou modificação da lâmpada solar por iniciativa própria.

#### 5. Bateria - INSTRUÇÕES PARA O TRATAMENTO DE RESÍDUOS

Esta luz LED funciona com uma bateria integrada que só pode ser carregada por energia solar. No final de sua vida útil, este produto não deve ser descartado com o lixo doméstico. Deixe-o nos pontos de coleta fornecidos para esse fim para reciclagem. Entre em contato com as autoridades locais para obter informações sobre reciclagem. Baterias usadas devem ser descartadas junto com o lixo doméstico. Como consumidor, você é legalmente obrigado a descartar as baterias de maneira adequada. Os contentores previstos para o efeito encontram-se disponíveis tanto nas lojas distribuidoras de pilhas como

nos centros de recolha do seu município. Mais informações serão fornecidas a você pela empresa de descarte local ou pela administração municipal.

- Mantenha as baterias fora do alcance das crianças.
- Não tente abrir as baterias.
- Não os jogue no fogo.



**Conținut:**  
- **Proiector solar 2X BRIGHTLY**  
- **Manual de instrucțiuni**

## 1. INSTRUCȚIUNI

Acest manual de utilizare vă va familiariza cu funcționarea produsului.

- Nu utilizați produsul înainte de a citi instrucțiunile de utilizare.
- Păstrați acest manual pe toată durata de viață a produsului.
- Oprii produsul înainte de a-l manipula.

## 2. INSTRUCȚIUNI DE SIGURANȚĂ

- Nu plasați în apropierea surselor de căldură peste 60 ° C.
- A nu se lăsa la îndemâna copiilor.
- Manipulați produsul cu grijă. O lovitură, un șoc sau o cădere, chiar și de la o înălțime mică, o pot deteriora.
- Nu deschideți niciodată dispozitivul, altfel veți pierde toată garanția.
- Asigurați-vă că utilizați produsul numai așa cum este indicat în instrucțiuni. Utilizarea necorespunzătoare poate deteriora produsul sau mediul său.
- În caz de neutilizare, păstrați produsul în ambalajul original și într-un loc răcoros și uscat.
- Nu acoperiți produsul cu niciun material (hârtie, pânză etc.)

## 3. UTILIZĂRI CONSTANTE

Un general

Acest produs este conceput pentru utilizare în exterior. Sursa de lumină este formată din LED-uri care oferă o luminozitate ridicată cu un consum redus de energie.

## B. Energia solară

Illuminatul solar este proiectat pentru utilizare în exterior. Efectul încălzirii solare va fi afectat de intensitatea luminii și de durata luminii solare. Cu cât radiația luminii de pe panourile solare este mai mare, cu atât este mai mare puterea de ieșire. La fel, cu cât durează mai mult soarele, cu atât se va produce mai multă energie.

- Nu așezați produsul la umbră.
- Instalați produsul sub lumina directă a soarelui.

## C. Prima utilizare și instalare

Din motive de siguranță, produsele sunt vândute cu baterii neîncărcate. Pentru prima utilizare, scoateți folia de protecție de pe panoul solar și vă rugăm să puneți produsul sub lumina directă a soarelui pentru o zi întreagă.

## D. Curățarea panoului solar

Este important ca panoul solar să fie păstrat curat și neobstrucționat, altfel bateria nu se va putea încărca corect și nu va produce lumină. De asemenea, poate scurta durata de viață a bateriei. Curățați regulat cu o cârpă umedă sau un prosop de hârtie. Verificați bateria periodic pe tot parcursul anului, mai ales după perioada de iarnă. Nu curățați niciodată cu un detergent și / sau cu o cârpă abrazivă.

## E. Depozitare

Atunci când produsul nu este utilizat pe o perioadă lungă de timp, lampa solară trebuie să fie complet descărcată. Pentru o bună funcționare a bateriei, trebuie să încărcați lampa o dată pe lună.

## 4. GARANȚIE

Pentru condiții de garanție, vă rugăm să contactați distribuitorul. Vă rugăm să luați în considerare condițiile generale de vânzare.

- În caz de daune materiale sau vătămări corporale rezultate din manipularea necorespunzătoare sau nerespectarea instrucțiunilor de siguranță, ne declinăm orice răspundere.
- În cazul deteriorării cauzate de nerespectarea acestor instrucțiuni de utilizare, cererea de garanție este nulă.
- Din motive de siguranță și aprobare (CE), transformarea și / sau modificarea lămpii solare din proprie inițiativă nu este permisă.

## 5. Baterie - INSTRUCȚIUNI PENTRU TRATAREA DEȘEURILOR

Această lumină LED funcționează cu o baterie integrată care poate fi încărcată numai cu energie solară. La sfârșitul duratei de viață, acest produs nu trebuie aruncat împreună cu deșeurile menajere. Vă rugăm să o depuneți la punctele de colectare prevăzute în acest scop pentru reciclare. Contactați autoritățile locale pentru informații despre reciclare. Bateriile uzate trebuie aruncate împreună cu deșeurile menajere. În calitate de consumator, sunteți obligat legal să aruncați bateriile în mod corespunzător. Containerele furnizate în acest scop sunt disponibile în magazinele de distribuție a bateriilor, precum și în centrele de colectare din municipiul dumneavoastră. Informații suplimentare vă vor fi furnizate de compania locală de eliminare sau de administrația municipală.

- Nu lăsați bateriile la îndemâna copiilor.
- Nu încercați să deschideți bateriile.
- Nu le aruncați în foc.

**Zawartość :**  
- **Солнечный прожектор 2X BRIGHTLY**  
- **Instrukcja użytkowania**

## 1. INSTRUKCJE

Niniejsza instrukcja obsługi zapozna Cię z obsługą produktu.

- Nie używaj produktu przed zapoznaniem się z instrukcją użytkowania.
- Przechowuj tę instrukcję przez cały okres użytkowania produktu.
- Wyłącz produkt przed manipulowaniem nim.

## 2. INSTRUKCJE BEZPIECZEŃSTWA

- Nie umieszczaj w pobliżu źródeł ciepła powyżej 60°C.
- Trzymać poza zasięgiem dzieci.
- Z produktem należy obchodzić się ostrożnie. Uderzenie, wstrząs lub upadek, nawet z niewielkiej wysokości, może go uszkodzić.
- Nigdy nie otwieraj urządzenia, w przeciwnym razie utracisz całą gwarancję.
- Używaj produktu tylko zgodnie z instrukcją. Niewłaściwe użycie może spowodować uszkodzenie produktu lub jego otoczenia.
- W przypadku nieużywania przechowywać produkt w oryginalnym opakowaniu oraz w chłodnym i suchym miejscu.
- Nie przykrywaj produktu żadnym materiałem (papierem, szmatką itp.)

## 3. ZGODNE ZASTOSOWANIA

### General

Ten produkt jest przeznaczony do użytku na zewnątrz.

Źródłem światła są diody LED, które zapewniają wysoką jasność przy niskim zużyciu energii.

## B. Energia słoneczna

Oświetlenie słoneczne przeznaczone jest do użytku na zewnątrz. Na efekt ładowania słonecznego wpływ będzie miała intensywność światła i czas trwania światła słonecznego. Im wyższe promieniowanie świetlne na panelach słonecznych, tym większa moc wyjściowa. Podobnie, im dłużej trwa słońce, tym więcej energii zostanie wytworzone.

- Nie umieszczaj produktu w cieniu.
- Zainstaluj produkt w bezpośrednim świetle słonecznym.

## C. Pierwsze użycie i instalacja

Ze względów bezpieczeństwa produkty sprzedawane są z nienaładowanymi bateriami. Przy pierwszym użyciu zdejmij folię ochronną z panelu słonecznego i umieść produkt w bezpośrednim świetle słonecznym na cały dzień.

## D. Czyszczenie panelu słonecznego

Ważne jest, aby panel słoneczny był czysty i wolny od przeszkód, w przeciwnym razie bateria nie będzie mogła się prawidłowo ładować i nie będzie świecić. Może również skrócić żywotność baterii. Czyścić regularnie wilgotną szmatką lub ręcznikiem papierowym. Sprawdzaj akumulator okresowo przez cały rok, szczególnie po okresie zimowym. Nigdy nie czyścić detergentem i/lub ściereczką ścierną.

## E. Magazynowanie

Jeśli produkt nie jest używany przez dłuższy czas, lampa słoneczna musi zostać całkowicie rozładowana. Aby zapewnić prawidłowe działanie akumulatora, należy ładować lampę raz na miesiąc.

## 4. GWARANCJA

Aby uzyskać informacje na temat warunków gwarancji, skontaktuj się ze sprzedawcą. Prosimy o uwzględnienie ogólnych warunków sprzedaży.

- W przypadku szkód materialnych lub obrażeń ciała wynikających z niewłaściwej obsługi lub nieprzestrzegania instrukcji bezpieczeństwa nie ponosimy żadnej odpowiedzialności.
- W przypadku uszkodzeń spowodowanych nieprzestrzeganiem niniejszej instrukcji użytkowania, roszczenie gwarancyjne wygasa.
- Ze względów bezpieczeństwa i homologacji (CE) przeróbka i/lub modyfikacja lampy słonecznej z własnej inicjatywy nie jest dozwolona.

## 5. Akumulator - INSTRUKCJE DOTYCZĄCE OBRÓBK I ODPADÓW

Ta lampa LED współpracuje ze zintegrowaną baterią, którą można ładować tylko energią słoneczną. Pod koniec okresu użytkowania tego produktu nie należy wyrzucać wraz z odpadami domowymi. Prosimy o przekazanie go do punktów zbiórki przeznaczonych do tego celu w celu recyklingu. Skontaktuj się z lokalnymi władzami, aby uzyskać informacje na temat recyklingu. Zużyte baterie należy wyrzucić wraz z odpadami domowymi. Jako konsument jesteś prawnie zobowiązany do właściwej utylizacji baterii. Przewidziane do tego celu pojemniki są dostępne w sklepach rozprzewadających baterie, a także w punktach zbiórki na terenie Twojej gminy. Dalsze informacje zostaną przekazane przez lokalną firmę utylizacyjną lub administrację gminną.

- Baterie należy przechowywać poza zasięgiem dzieci.
- Nie próbuj otwierać baterii.
- Nie wrzucaj ich do ognia.



Содержание:  
- солнечный прожектор 2X BRIGHTLY  
- Руководство пользователя

## 1. ИНСТРУКЦИИ

Это руководство пользователя познакомит вас с работой продукта.

- Не используйте продукт, не прочитав инструкцию по применению.
- Сохраните это руководство на весь срок службы изделия.
- Выключайте продукт перед тем, как с ним работать.

## 2. ИНСТРУКЦИИ ПО БЕЗОПАСНОСТИ

- Не размещайте вблизи источников тепла с температурой выше 60 ° C.
- Храните в недоступном для детей месте.
- Обращайтесь с изделием осторожно. Удар, сотрясение или падение даже с небольшой высоты могут повредить его.
- Никогда не открывайте устройство, иначе вы потеряете всю гарантию.
- Обязательно используйте продукт только так, как указано в инструкции. Неправильное использование может привести к повреждению продукта или окружающей среды.
- В случае неиспользования храните продукт в оригинальной упаковке в прохладном и сухом месте.
- Не накрывайте изделие каким-либо материалом (бумагой, тканью и т. Д.).

## 3. ПОСЛЕДОВАТЕЛЬНОЕ ИСПОЛЬЗОВАНИЕ

Генерал

Этот продукт предназначен для использования на открытом воздухе. Источник света состоит из светодиодов, которые обеспечивают высокую яркость при низком энергопотреблении.

## B. Солнечная энергия

Солнечное освещение предназначено для использования вне помещений. Эффект солнечного заряда будет зависеть от интенсивности света и продолжительности солнечного света. Чем выше световое излучение на солнечных батареях, тем больше выходная мощность. Точно так же, чем дольше длится солнечный свет, тем больше энергии будет производиться.

- Не размещайте изделие в тени.
- Устанавливайте изделие под прямыми солнечными лучами.

## C. Первое использование и установка

В целях безопасности товары продаются с незаряженными батареями. Перед первым использованием удалите защитную пленку с солнечной панели и поместите изделие под прямые солнечные лучи на целый день.

## D. Очистка солнечной панели

Важно, чтобы солнечная панель оставалась чистой и беспрепятственной, иначе аккумулятор не сможет заряжаться должным образом и не будет светить. Это также может сократить срок службы батареи. Регулярно очищайте влажной тканью или бумажным полотенцем. Периодически проверяйте аккумулятор в течение года, особенно после зимнего периода. Никогда не чистите с помощью моющих средств и / или абразивной ткани.

## E. Хранение

Если изделие не используется в течение длительного периода времени, солнечная лампа должна быть полностью разряжена. Для нормального функционирования батареи необходимо заряжать лампу один раз в месяц.

## 4. ГАРАНТИЯ

По поводу гарантийных условий обращайтесь к вашему дилеру. Пожалуйста, обратите внимание на общие условия продажи.

- В случае материального ущерба или телесных повреждений в результате неправильного обращения или несоблюдения инструкций по безопасности мы снимаем с себя всякую ответственность.

- В случае повреждения, вызванного несоблюдением данной инструкции по эксплуатации, гарантийные претензии аннулируются.

- Из соображений безопасности и одобрения (CE) преобразование и / или модификация солнечной лампы по собственной инициативе не допускается.

#### **5. Аккумулятор - ИНСТРУКЦИЯ ПО ОБРАБОТКЕ ОТХОДОВ**

Этот светодиодный светильник работает со встроенной батареей, которую можно заряжать только от солнечной энергии. По окончании срока службы этот продукт нельзя выбрасывать вместе с бытовыми отходами. Пожалуйста, сдайте его в специально отведенных для этого пунктах сбора для вторичной переработки. Свяжитесь с местными властями для получения информации об утилизации. И использованные батареи необходимо утилизировать вместе с бытовыми отходами. Как потребитель, вы по закону обязаны утилизировать батареи надлежащим образом. Предоставленные для этой цели контейнеры можно приобрести в магазинах по продаже аккумуляторов, а также в центрах сбора в вашем муниципалитете. Дополнительную информацию вам предоставит местное предприятие по утилизации или муниципальная администрация.

- Храните батарейки в недоступном для детей месте.

- Не пытайтесь вскрыть батареи.

- Не бросайте их в огонь. Ładunku słonecznego wpływ będzie miała intensywność światła i czas trwania światła słonecznego. Im wyższe promieniowanie świetlne na panelach słonecznych, tym większa moc wyjściowa. Podobnie, im dłużej trwa słońce, tym więcej energii zostanie wytworzone.

- Baterie należy przechowywać poza zasięgiem dzieci.

- Nie próbuj otwierać baterii.

- Nie wrzucaj ich do ognia.

# 2X BRIGHTLY



LIGHTING AREA



LUMENS



AUTONOMY  
8H



SOLAR CHARGE  
6H-8H



COLD  
WHITE



LED 5.5W  
3.7V



BATTERY  
1200 MAH



DUSK  
DETECTOR

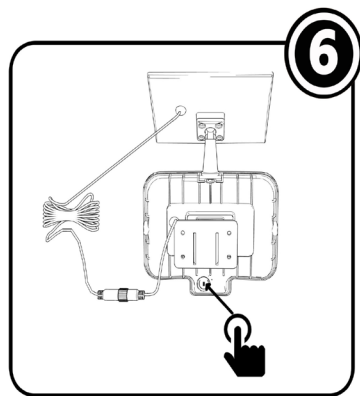
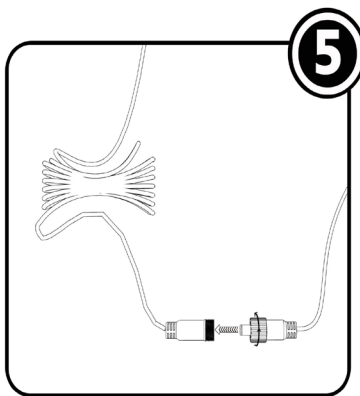
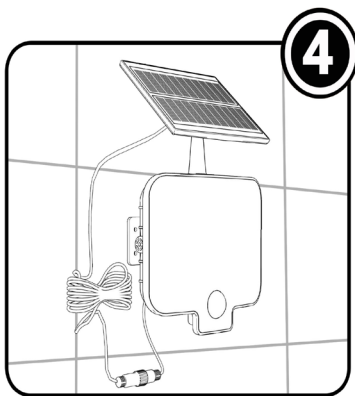
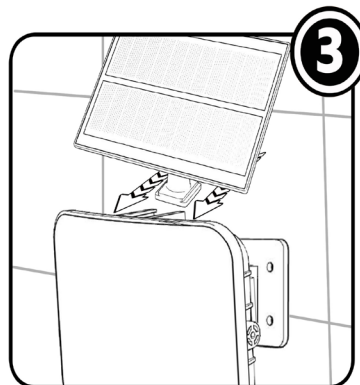
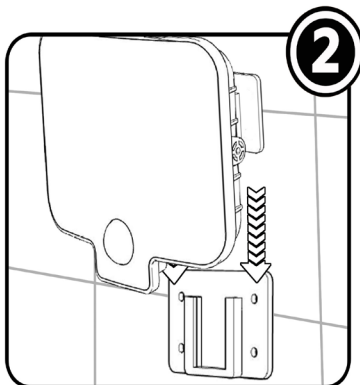
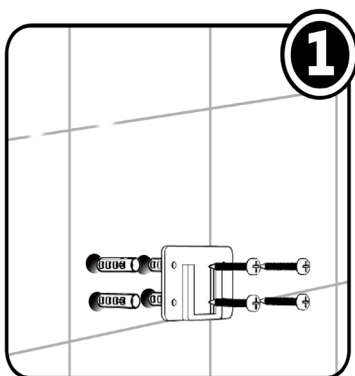
## LIGHTING MODES

*MODE 1 : 0 lumens puis 800 lumens (100%) dès détection de mouvement (30 secondes) puis 0 lumens une fois la personne partie.*

*MODE 2 : 10% de luminosité dans l'obscurité (8 heures)*

*MODE 3 : 800 lumens dès détection de mouvement (30 secondes) puis 3% de luminosité une fois la personne partie.*

# INSTALLATION



## CONSIGNES POUR LE TRAITEMENT DES DÉCHETS INSTRUCTIONS FOR WASTE DISPOSAL



Emballage recyclable - Recyclable packaging - Envases reciclables - Recyclbare Verpackung - Recyclebare verpakking - Imballaggio riciclabile - Embalagem reciclável - Opakowanie nadające się do recyklingu



Notre entreprise contribue financièrement à un système global de tri, de collecte sélective et de recyclage des déchets d'emballages ménagers - Our company contributes financially to a global system of sorting, selective collection and recycling of household packaging waste - Nuestra empresa contribuye económicamente a un sistema global de clasificación, recogida selectiva y reciclaje de residuos de envases domésticos - Unser Unternehmen leistet einen finanziellen Beitrag zu einem globalen System der Sortierung, selektiven Sammlung und Wiederverwertung von Haushaltsverpackungsabfällen - Ons bedrijf draagt financieel bij aan een wereldwijd systeem van sortering, selectieve inzameling en recycling van huishoudelijk verpakkingsafval - La nostra azienda contribuisce finanziariamente a un sistema globale di smistamento, raccolta differenziata e riciclaggio dei rifiuti domestici di imballaggio - Nossa empresa contribui financeiramente para um sistema global de triagem, coleta seletiva e reciclagem de resíduos de embalagens domésticas - Nasza firma wnosi wkład finansowy do globalnego systemu sortowania, selektywnej zbiórki i recyklingu odpadów opakowaniowych z gospodarstw domowych

Produit mis sur le marché après le 25 Août 2005. Une collecte séparée des déchets d'équipements électriques et électroniques (DEEE) est requise - Product placed on the market after August 25, 2005. A separate collection for waste electric and electronic equipment (WEEE) is required - Producto comercializado después del 25 de agosto de 2005. Se requiere una recogida separada para los residuos de aparatos eléctricos y electrónicos (RAEE) - Produkt, das nach dem 25. August 2005 in Verkehr gebracht wird. Eine getrennte Sammlung für Elektro- und Elektronikaltgeräte (WEEE) ist erforderlich - Product dat na 25 augustus 2005 op de markt is gebracht. Een gescheiden inzameling van afgedankte elektrische en elektronische apparatuur (AEEA) is vereist - Prodotto immesso sul mercato dopo il 25 agosto 2005. È richiesta una raccolta differenziata per i rifiuti di apparecchiature elettriche ed elettroniche (RAEE) - Produto colocado no mercado após 25 de agosto de 2005. É necessária uma coleta separada para resíduos de equipamentos elétricos e eletrônicos (REEE) - Produs introdus pe piață după 25 august 2005. Este necesară o colectare separată a deșeurilor de echipamente electrice și electronice (DEEE) - Товар размещен на рынке после 25 августа 2005 г



Points de collecte sur [www.quefairede mesdechets.fr](http://www.quefairede mesdechets.fr)



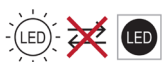
Triez et recyclez l'emballage - Sort and recycle the packaging - Clasificar y reciclar el embalaje - Sortieren und recyceln Sie die Verpackung - Sorteert en recycle de verpakking - Ordina e ricicla gli imballaggi - Classifique e recicle a embalagem - Sortuj i poddaj recyklingowi opakowanie



Conformité du produit relative aux dispositions des directives communautaires - Product conformity with the provisions of community directives - Conformidad del producto con las disposiciones de las directivas comunitarias - Produktkonformität mit den Bestimmungen der Community-Richtlinien - Productconformiteit met de bepalingen van communautaire richtlijnen - Conformità del prodotto a quanto previsto dalle direttive comunitarie - Conformidade do produto com as disposições das diretivas comunitárias - Zgodność produktu z postanowieniami dyrektyw wspólnotowych



Équipement de classe III - Class III equipment - Equipo de clase III - Ausrüstung der Klasse III - Klasse III-apparatuur - Apparecchiature di classe III - Equipamento de classe III - Echipamente de clase III - Sprzęt klasy III



Source lumineuse LED non-remplaçable - Non-replaceable LED light source - Fuente de luz LED no reemplazable - Nicht austauschbare LED-Lichtquelle - Niet-ervangbare LED-lichtbron - Sorgente luminosa a LED non sostituibile - Fonte de luz LED não substituível - Sursă de lumină LED care nu se poate înlocui - Niewymienne źródło światła LED - Несменный светодиодный источник света



**2 ans de garantie**  
**2 years warranty**  
**2 años de garantia**  
**2 Jahre Garantie**  
**2 jaar garantie**  
**2 anni di garanzia**  
**2 anos de garantia**  
**2 lata gwarancji**  
**2 года гарантии**

# lumisky

**Design in France**

**Batimex SAS**

112 RUE AMPÈRE

ZI DE LA PLAINE DU CAIRE

13830 ROQUEFORT LA BEDOULE

FRANCE

Fabriqué en / Made in / hecho en / hergestellt in / gemaakt in / fatto in / feito na / fabricat in / wykonane w / сделано в : PRC.

Pour toute question / for any request : [support@batimex-import.fr](mailto:support@batimex-import.fr)

---