



Lieferumfang

1 ecoCOMPACT VCC
1 Beipack (Dichtungen für die Heizungs-, Gas- und Wasseranschlüsse)
1 Abgasanschlussstück konzentrisch 60/100 PP
1 Proklima Stopfen (nur Leistungsgröße 20 kW)

1 Umstellungsatz auf Erdgas E oder LL beiliegend
1 Betriebs- und Installationsanleitung
1 Montageanleitung Luft-Abgas, Garantiekarte
1 Produktdatenblatt, Energieeffizienzlabel

Besonderes Merkmal





- GEG-Sicherheit: Betrieb mit bis zu 100% Bio-Erdgas oder 100% Bio-Flüssiggas serienmäßig möglich
- Modulation bis zu 1:5
- Multi-Sensorik-System und Komfortsicherungsprogrammen
- Aqua-Power-Plus für bis zu 20 % mehr Warmwasserleistung
- Aqua-Kondens-System, Speicherladeregulierung mit Brennwertnutzung
- Warmwasser-Schichtladespeicher bis NL 7,3
- SplitMountingConcept zur leichten Einbringung in zwei Teilen
- Kompakte Geräte-Abmessungen
- Einsetzbar in der Mehrfachbelegung mit bis zu 10 Geräten

Produktausstattung

- Integral-Kondensations-Wärmetauscher aus Edelstahl
- Sekundärwärmetauscher aus Edelstahl
- DIA-System mit Klartextdisplay, beleuchtet
- Hocheffizienz-Pumpen für Heizung und Speicherladung
- Wasserdrucksensor, Volumenstromsensor, Vorrang-Umschaltventil, Sicherheitsventil 1/2" und 15 Liter ADG
- Integrierter WW-Rohrwendelspeicher (150 l) mit Magnesium Schutzanode
- Speicherregelung integriert
- Kondensatsiphon mit Auslaufschlauch



Systemzertifiziertes Gerät zugelassen nur für den Betrieb mit einem dazugehörigen Luft-/Abgassystem (Ausnahme: raumluftabhängige Betriebsweise der Geräteart B23p). Flüssiggas-Umstellungsatz für VSC/VCC/VSC S/4-5 erhältlich. Siehe Zubehör.

VCC 266/4 -5 150	
Erdgas E	0010015607
Erdgas LL	per beiliegendem Umstellsatz
Flüssiggas	mit optionalem Umstellsatz 0020160888
Jahreszeitbedingte Raumheizungs-Energieeffizienzklasse 	
Warmwasserbereitungs-Energieeffizienzklasse 	

Technische Daten	VCC 266/4 -5 150
ErP	
Jahreszeitbedingte Raumheizungs-Energieeffizienzklasse	A (A+++ → D)
Jahreszeitbedingte Warmwasserbereitungs-Energieeffizienzklasse	A (A+ → F)
Jahreszeitbedingte Raumheizungs-Energieeffizienz η_s	92 %
Jahreszeitbedingte Warmwasserbereitungs-Energieeffizienz η_{wh}	83 %
Leistung und Wirkungsgrad	
Heizleistung 50/30 °C (Erdgas E, Erdgas LL) (min - max)	5,9 - 27,1 kW
Heizleistung 50/30 °C (Flüssiggas) (min - max)	6,8 - 27,1 kW
Heizleistung 80/60 °C (Erdgas E, Erdgas LL) (min - max)	5,2 - 25,0 kW
Heizleistung 80/60 °C (Flüssiggas) (min - max)	6,0 - 25,0 kW
Heizleistung (Erdgas E, Erdgas LL, Flüssiggas) (Warmwasserbetrieb) (max)	30,6 kW
Wirkungsgrad (30% nach EN 15502)	108 %
Wirkungsgrad (Warmwasserbetrieb)	98 %
Anschlusswert, Erdgas E ¹	3,24 m³/h
Anschlusswert, Erdgas LL ¹	3,76 m³/h
Anschlusswert, Flüssiggas ¹	2,22 kg/h
Speicher	
Nenninhalt des Speichers	141l
Warmwasser	
Warmwasser-Ausgangsleistung	225 l/10min
NL-Zahl	2,7

¹ Dieser Wert dient zur Dimensionierung der Anschlussleitung

Technische Daten	VCC 266/4 -5 150
Dämmung und Wärmeverlust	
Bereitschaftswärmeverlust (des Speichers)	1,62 kWh/24h
Bereitschaftswärmeverlust bei $t_K=70\text{ °C}$	0,47 %
Elektrischer Anschluss	
Elektrische Leistungsaufnahme inkl. Pumpe (Standby)	2,1 W
Elektrische Leistungsaufnahme inkl. Pumpe (max)	105 W
Elektrische Leistungsaufnahme inkl. Pumpe (30 %)	35 W
Elektrische Spannungsversorgung	230 V (50 Hz)
Betriebsflüssigkeiten	
Kondensatmenge bei 40/30 °C	2,6 l/h
Hydraulik	
Volumenstrom Pumpe / Restförderhöhe Pumpe bei $\Delta T=20\text{ K}$	860 l/h / 250 mbar
Volumen Ausdehnungsgefäß	15 l
Vordruck-Ausdehnungsgefäß	0,75 bar
Anschlüsse	
Anschluss Heizung (Vorlauf, Rücklauf)	G 3/4"
Anschluss Erdgas	G 3/4"
Anschluss Kaltwasser, Warmwasser	G 3/4"
Anschluss Zirkulation	G 3/4"
Anschluss Verbrennungsluft, Abgas	Ø 60/100
Anschluss Flüssiggas	G 3/4"
Abmessung	
Höhe / Breite / Tiefe	1.640 mm / 599 mm / 693 mm
Gewicht (Nettogewicht)	142 kg
Gewicht (betriebsbereit)	288 kg
Einsatzgrenzen	
Betriebsdruck Heizkreis (max)	3 bar
Betriebsdruck Warmwasser (max)	10 bar
Vorlauftemperatur (max)	80 °C
Warmwassertemperatur (min - max)	35 - 65 °C
Kennzeichnung	
Gas-Geräteklasse	II2ELL3P

¹ Dieser Wert dient zur Dimensionierung der Anschlussleitung

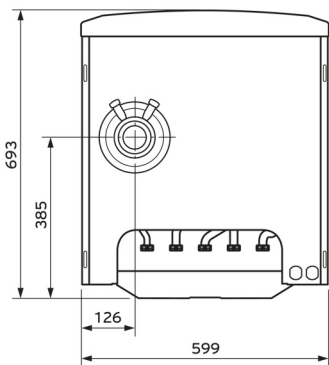
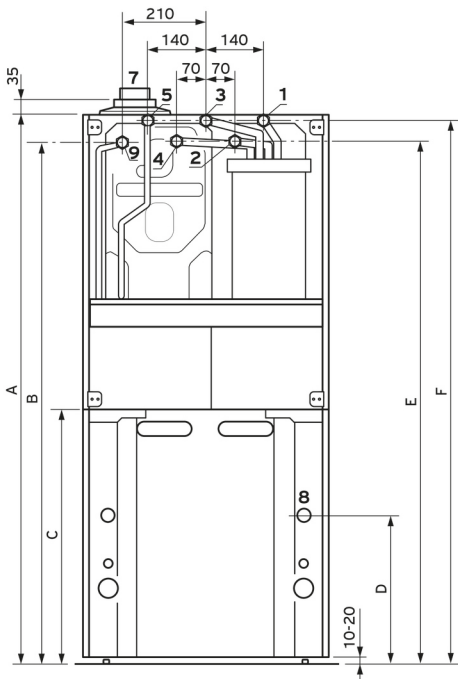
ecoCOMPACT VCC 266/4 -5 150

Technische Daten VCC 266/4 -5 150

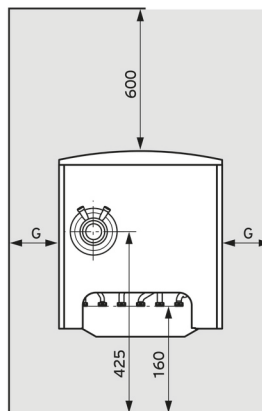
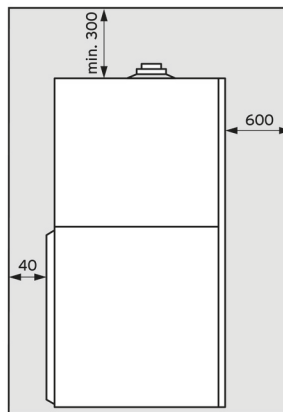
Kennzeichnung

CE PIN CE-1312C05871

¹ Dieser Wert dient zur Dimensionierung der Anschlussleitung



Mindestabstände und Montagefreiräume



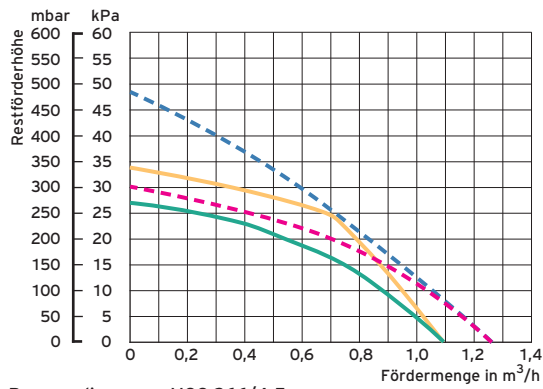
Draufsicht

- 1 Heizungsrücklauf G 3/4
- 2 Heizungsvorlauf G 3/4
- 3 Warmwasseranschluss G 3/4
- 4 Kaltwasseranschluss G 3/4
- 5 Gasanschluss G 3/4
- 7 Luft-/Abgasanschluss
- 8 Kondenswasserablauf
- 9 Zirkulationsanschluss
nur mit optionalem Zubehör

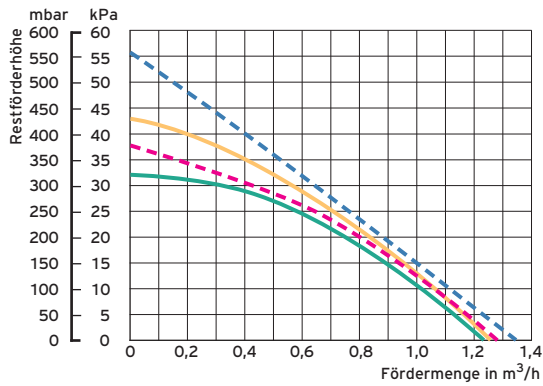
Gerätetyp	A	B	C	D	E	F	G ¹⁾
150 I	1640	1577	941	770	1577	1627	20 (≥300)
ecoCOMPACT VCC 206/4-5 150 - VCC 266/4-5 150							Maße in mm

¹⁾ mindestens auf einer Geräteseite einen ausreichenden seitlichen Abstand vorsehen, um den Zugang bei Wartungs- und Reparaturarbeiten zu erleichtern

Pumpendiagramm VCC 206/4-5



Pumpendiagramm VCC 266/4-5



- Bypass geschlossen Code d.14 = 8 (Boost)
- Bypass geschlossen Code d.14 = 0 (Auto)
- Bypass in Werkseinstellung Code d.14 = 8 (Boost)
- Bypass in Werkseinstellung Code d.14 = 0 (Auto)