

## Panel de Superficie Serie Pro Circular 20W - DSC 3000K



### Tabla de Referencias

Garantía de Producto 5 Años

GA5643 6000k

GA5644 4000k

GA5645

### Información Eléctrica

Vatios 20 w

Alimentación 170-265v ac

Factor De Potencia 0.5

### Características Generales

Vida Útil 30000

Protección IP20

Clase Aislamiento Eléctrico II

Ik 5

## Información Lumínica

Luminosidad	2000
Eficiencia Lm	100
Temperatura De Color	3000K   4000K   6000K
Ángulo	120°
Cri	80

## Fuente de alimentación

Driver	Lifud
Salida	25-40V DC
Intensidad De Corriente	450 mA

## Información Material

Acabado	Blanco
Material	Aluminio

## Avisos y Precauciones

Temperatura De Trabajo	-20°C ~ +45°C
------------------------	---------------

## Fotometría

---



## Garantía y Calidad

---

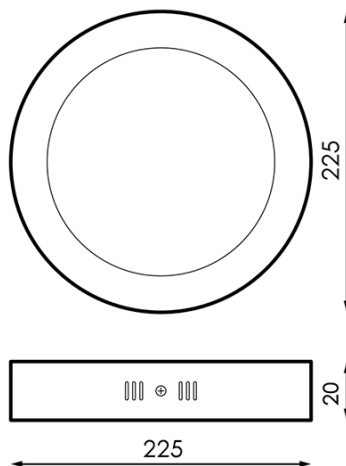
Garantía

5



## Dimensiones e Instalación

Dimensión	210X28H mm
-----------	------------



## Logística

EAN	<b>GA5643</b> - 8435579756430
	<b>GA5644</b> - 8435579756447
	<b>GA5645</b> - 8435579756454
Unidad por caja	20 ud
Peso Bruto Embalaje Unidad	0.505

Sujeto a cambios sin previo aviso. Asegurese de utilizar datos más recientes

Fecha de descarga: 28-05-2026

En caso de incidencia : [www.ledme-europa.com](http://www.ledme-europa.com)