

## Farola LED Light Series Pro 50W 4500K



### Tabla de Referencias

LM6450 5000k

LM6451

Garantía de Producto 5 Años

### Información Eléctrica

Vatios	50 w
Alimentación	120-277v ac
Factor De Potencia	0.9

### Características Generales

Vida Útil	50000
Protección	IP65
Clase Aislamiento Eléctrico	I
Ik	8
Incluye	Fotocelula

## Información Lumínica

Luminosidad	4500
Eficiencia Lm	90
Temperatura De Color	4500K   6000K
Ángulo	120°
Cri	70
Ugr	<26
Ulr	0% Montaje a 0° de inclinación

## Especificaciones Sensor

Encendido De Nivel De Luz	10-16 Lux
Ángulo De Detección	360°

## Información Material

Acabado	Gris
Material	Aluminio Cristal

## Avisos y Precauciones

Temperatura De Trabajo	-30°C ~ +50°C
------------------------	---------------

## Fotometría

---



## Garantía y Calidad

---

Garantía

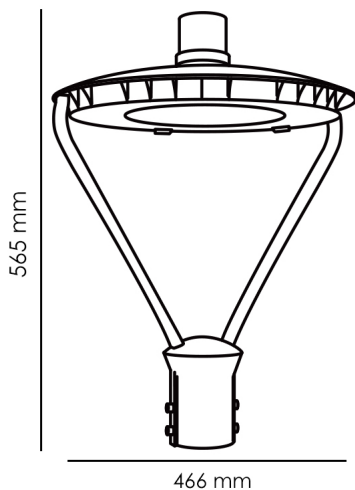
5



## Dimensiones e Instalación

Dimensión 466X565H mm

Diámetro De Fijación 70 mm



## Logística

**LM6450** - 8435579764503

EAN

**LM6451** - 8435579764510

Unidad por caja

1 ud

Peso Bruto Embalaje Unidad

0.057

Sujeto a cambios sin previo aviso. Asegurese de utilizar datos más recientes

Fecha de descarga: 02-06-2026

En caso de incidencia : [www.ledme-europa.com](http://www.ledme-europa.com)