

Manual Foco WP21 AC

PISCINAS DE HORMIGÓN

AVISO

Lea detenidamente el manual de instrucciones antes de utilizar el foco.

La instalación debe realizarse por personal debidamente cualificado.

La inadecuada manipulación o instalación podrá dañar de manera permanente el producto y anular su garantía.

Queda anulada la garantía si la instalación no se realiza según lo indicado en el manual o si el cliente realiza la apertura del foco.

PRECAUCIONES

Antes de realizar la instalación o de cualquier manipulación del producto, desconecte la corriente eléctrica.

Este producto está diseñado para la instalación subacuática. Su diseño está pensado para ser refrigerado con agua.

Este producto utiliza tecnología LED, por lo que su lámpara no es reemplazable.

INSTRUCCIONES PREVIAS A LA INSTALACIÓN

Asegúrese de que la instalación eléctrica cumple con las normativas especificadas para iluminación subacuática.

Este foco solo funciona a 12V AC, asegúrese de contar con un transformador válido.

No es recomendable instalar el foco a más de 1,5 metros de profundidad.

Manual Foco WP21 AC

PISCINAS DE HORMIGÓN



INSTRUCCIONES DE MONTAJE

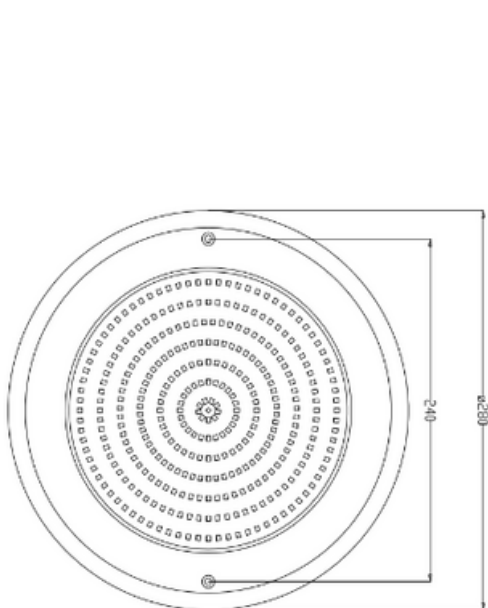
Localice la zona de la instalación. La profundidad recomendada desde la lente hasta la superficie del agua es de 50 cm.

Asegúrese que el área de instalación es una pared lisa.

Realice la conexión eléctrica en la caja de registro y enrolle el suficiente cable en la parte posterior para poder sacar el foco del agua en caso de ser necesario.

Evite fijar el foco sobre una pared irregular o curvada. Estas irregularidades pueden impedir una correcta fijación y en casos más graves, permitir el paso del agua al interior del foco. El foco debe instalarse sobre una superficie plana.

Este es un foco de superficie, por lo que la salida del cable debe ser enrollada detrás del foco para poder sacar el foco del agua en caso de mantenimiento.



1.2

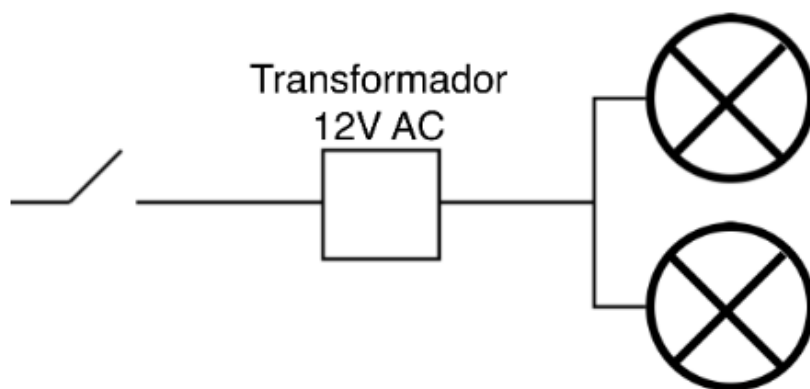
1.1

Manual Foco WP22 AC

PISCINAS DE HORMIGÓN

ESQUEMA DE CONEXIÓN

Puede alimentar el foco es necesario un transformador 12V AC con suficiente potencia. Tenga en cuenta que un transformador necesita un margen adicional de potencia, por lo que un transformador de, por ejemplo 130VA no debe alimentar más de 83W. Opcionalmente, puede instalar el control remoto con mando a distancia "ON/OFF NC". Este sistema le permitirá apagar y encender el foco a distancia, controlando así el color del mismo.



SOLO PARA FOCOS RGB:

Estos focos cuentan con tres colores primarios y permiten generar más colores a través de la mezcla de estos colores.

El foco cuenta con diferentes programas de cambio de color y colores fijos. Para seleccionar unos solo tiene que realizar el apagado y encendido del foco en lapsos de entre 1 - 5 segundos.

Cuando se realiza un apagado y encendido largo (de varias horas) los focos se reiniciarán y comenzarán a trabajar en el primer programa.