

Campana UFO LED Inspire 150W 1-10V - DSC 5700K



Tabla de Referencias

Garantía de Producto 5 Años**GA6735****GA6736**

4500k

Información Eléctrica

Vatios	150 w
Alimentación	100-277v ac
Factor De Potencia	0.98
Regulable	1-10V

Características Generales

Vida Útil	70000
Protección	IP65
Clase Aislamiento Eléctrico	I
Ik	10

Información Lumínica

Luminosidad	24000
Eficiencia Lm	160
Temperatura De Color	5700K
Ángulo	90°
Cri	85

Fuente de alimentación

Driver	Mean Well
--------	-----------

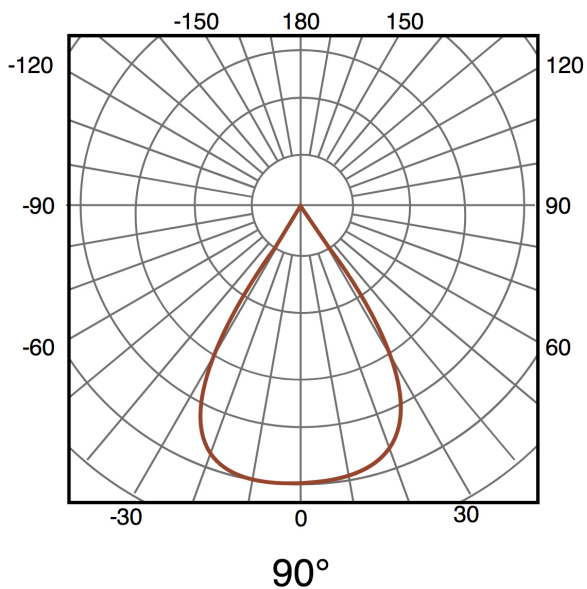
Información Material

Acabado	Negro
Material	Aluminio PMMA

Avisos y Precauciones

Temperatura De Trabajo	-20°C ~ +50°C
------------------------	---------------

Fotometría



Garantía y Calidad

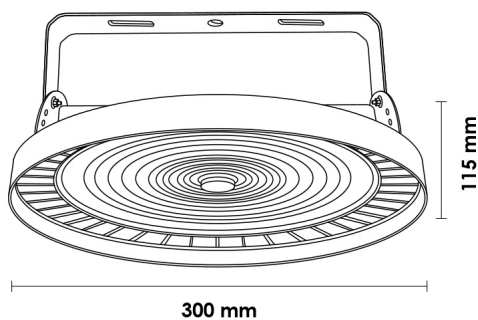
Garantía

5



Dimensiones e Instalación

Dimensión	300X115H mm
-----------	-------------



Logística

GA6735 - 8435579767351

Unidad por caja	1 ud
Peso Bruto Embalaje Unidad	3.010

Sujeto a cambios sin previo aviso. Asegurese de utilizar datos más recientes

Fecha de descarga: 30-05-2026

En caso de incidencia : www.ledme-europa.com