



MASTER LEDspot ExpertColor AR111



MAS ExpertColor 10.8-50W 927 AR111 24D

MASTER LEDspot LV ExpertColor schafft ein warmes und komfortables Ambiente im Hotel- und Gastgewerbe wie im eigenen Heim. Es erreicht dieses Ambiente durch überragendes Licht mit angepasstem Spektrum, hohem CRI-Wert und leistungstarker Dimm-Funktion. Das Ergebnis? Ein wundervolles Beleuchtungserlebnis. Darüber hinaus ist das innovative Linsendesign ohne Einfassung durch ihr sauberes und klares Aussehen für nahezu jede Inneneinrichtung geeignet. Sie können außerdem die gesamte ExpertColor-Familie nutzen, die auch Lampen der Serien LEDspot MV und LEDspot Par einschließt.

Produkt Daten

Allgemeine Informationen		Farbwiedergabeindex (CRI)	
Sockel	G53	Farbwiedergabeindex (CRI)	95
Nennlebensdauer	40.000 Stunde(n)	Restlichtstrom am Ende der Nennlebensdauer (Nom.)	70 %
Schaltzyklus	50.000	Lichtstrom im 90° -Kegel (Nennwert)	600 lm
Beleuchtungstechnologie	LED	Photobiologische Sicherheit gemäß EN 62471	RG1
Referenz für Lichtstrommessung	Narrow Cone	Betrieb und Elektrik	
Garantiedauer	5 Jahre	Netzfrequenz	50 to 60 Hz
Lichttechnische Daten		Eingangsfrequenz	50 bis 60 Hz
Farbcode	927 [CCT of 2700K]	Systemleistung	10,8 W
Ausstrahlungswinkel (Nom)	24 Grad	Lampenstrom (Nom)	1.000 mA
Lichtstrom	600 lm	Äquivalente Leistung	50 W
Lichtstärke (Nom)	3.000 cd	Startzeit (Nom)	0,5 s
Lichtfarbe	Warmweiß (WW)	Aufwärmzeit bis 60 % Licht	0,5 s
Ähnlichste Farbtemperatur	2700 K	Leistungsfaktor (Bruchteil)	0,7
Nennlichtausbeute (Nom)	55 lm/W	Spannung (Nom)	ac electronic 12 V
Farbkonsistenz	<4		

MASTER LEDspot ExpertColor AR111

Temperatur

Gehäusetemperatur (Nom)	70 °C
-------------------------	-------

Lichtregelung und Dimmen

Dimmbar	Nur mit Spezial-Dimmern
---------	-------------------------

Mechanik und Gehäuse

Kolbenausführung	Klar
Kolbenform	AR111
Nettogewicht (Stück)	0,160 kg

Genehmigung und Anwendung

Energieeffizienzklasse	G
Geeignet für Akzentbeleuchtung	Ja
Energieverbrauch kWh/1.000 Std.	11 kWh
EPREL-Registrierungsnummer	648244
CE-Zeichen	Ja
EU RoHS-konform	Ja
EyeComfort	Ja

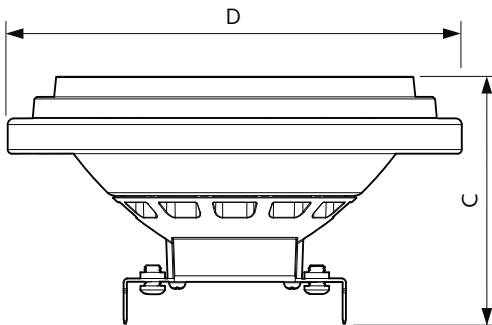
Anwendungsbedingungen

Eine Verwendung in geschlossenen Leuchten ist No möglich

Produktdaten

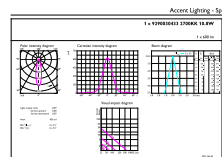
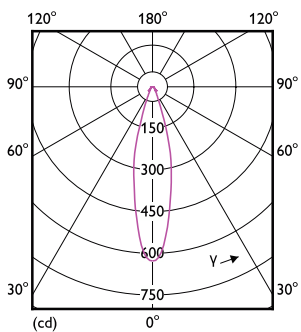
Bestell-Produktname	MAS ExpertColor 10.8-50W 927 AR111 24D
Gesamtbezeichnung des Produkts	MAS ExpertColor 10.8-50W 927 AR111 24D
Gesamt-Produktcode	871951433393200
Bestellcode	33393200
Material-Nr. (12NC)	929003043302
Anzahl pro Verpackung	1
EAN/UPC – Produkt/Kiste	8719514333932
Zähler – Pakete pro Außenkarton	6
EAN Umverpackung	8719514333949

Abmessungsskizzen



Product	D	C
MAS ExpertColor 10.8-50W 927 AR111 24D	111 mm	61 mm

Photometrische Daten

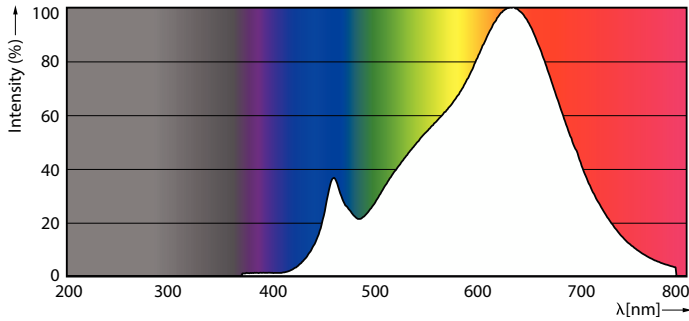


Light Distribution Diagram - MAS ExpertColor 10.8-50W 927 AR111 24D

Accent Lighting Spots - MAS ExpertColor 10.8-50W 927 AR111 24D

MASTER LEDspot ExpertColor AR111

Photometrische Daten



Spectral Power Distribution Colour - MAS ExpertColor 10.8-50W 927 AR111 24D

Lebensdauer



Life Expectancy Diagram



Lumen Maintenance Diagram - MAS ExpertColor 10.8-50W 927 AR111 24D

