



# MASTER LEDspot & Value MR16/MR11 Niedervolt-Reflektorlampen

## MASTER LED SPOT VLE D 7.5-50W MR16 927 36D

Ersetzen Sie ihre alten Halogen-Niedervolt-Reflektorlampen und sparen Sie bares Geld. MASTER LEDspot MR16/MR11 haben mit ihren kompakten Abmessungen die perfekte Passform als Ersatz für Halogen-Reflektorlampen und verbrauchen bis zu 80% weniger Energie.

### Hinweise

- Nicht für den Einsatz in sehr luftfeuchter Umgebung geeignet (z.B. über der Dusche)
- Nicht für elektronische Schalter geeignet
- Max. 80% Luftfeuchtigkeit
- Min. 10 mm Luftraum beim Deckeneinbau zur Gewährleistung der konstanten Wärmeableitung

### Produkt Daten

Allgemeine Informationen		Ausstrahlungswinkel (Nom)	
Socket	GU5.3		36 Grad
Nennlebensdauer	25.000 Stunde(n)	Lichtstrom	621 lm
Schaltzyklus	50.000	Lichtstärke (Nom)	1.600 cd
Beleuchtungstechnologie	LED	Lichtfarbe	Warmweiß (WW)
Referenz für Lichtstrommessung	Narrow Cone	Ähnlichste Farbtemperatur	2700 K
Garantiedauer	5 Jahre	Nennlichtausbeute (Nom)	82 lm/W
		Farbkonsistenz	<6
		Farbwiedergabeindex (CRI)	90
		Restlichtstrom am Ende der Nennlebensdauer (Nom.)	70 %
Lichttechnische Daten			
Farbcode	927 [CCT of 2700K]		

# MASTER LEDspot & Value MR16/MR11 Niedervolt-Reflektorlampen

Lichtstrom im 90° -Kegel (Nennwert)	621 lm
Photobiologische Sicherheit gemäß EN 62471	RG1

## Betrieb und Elektrik

Netzfrequenz	- Hz
Eingangsfrequenz	- Hz
Systemleistung	7,5 W
Lampenstrom (Nom)	660 mA
Äquivalente Leistung	50 W
Startzeit (Nom)	0,5 s
Aufwärmzeit bis 60 % Licht	0,5 s
Leistungsfaktor (Bruchteil)	0,7
Spannung (Nom)	ac electronic 12 V

## Temperatur

Gehäusetemperatur (Nom)	95 °C
-------------------------	-------

## Lichtregelung und Dimmen

Dimmbar	Nur mit Spezial-Dimmern
---------	-------------------------

## Mechanik und Gehäuse

Kolbenform	MR16
Nettogewicht (Stück)	0,045 kg

## Genehmigung und Anwendung

Energieeffizienzklasse	F
------------------------	---

Geeignet für Akzentbeleuchtung	Ja
Energieverbrauch kWh/1.000 Std.	8 kWh
EPREL-Registrierungsnummer	453180
CE-Zeichen	Ja
EU RoHS-konform	Ja
EyeComfort	Ja

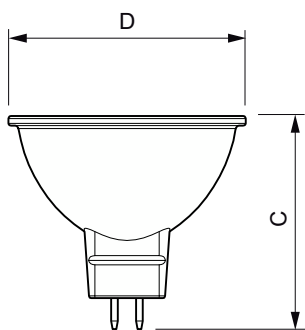
## Anwendungsbedingungen

Eine Verwendung in geschlossenen Leuchten ist möglich	No
---	----

## Produktdaten

Bestell-Produktname	MAS LED SPOT VLE D 7.5-50W MR16 927 36D
Gesamtbezeichnung des Produkts	MASTER LED SPOT VLE D 7.5-50W MR16 927 36D
Gesamt-Produktcode	871951430732200
Bestellcode	30732200
Material-Nr. (12NC)	929002493202
Anzahl pro Verpackung	1
EAN/UPC – Produkt/Kiste	8719514307322
Zähler – Pakete pro Außenkarton	10
EAN Umverpackung	8719514307339

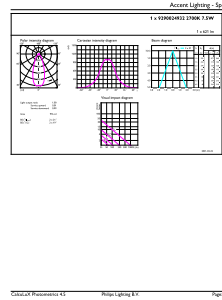
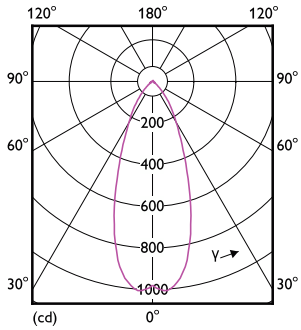
## Abmessungsskizzen



Product	D	C
MAS LED SPOT VLE D 7.5-50W MR16 927 36D	50,5 mm	45,5 mm

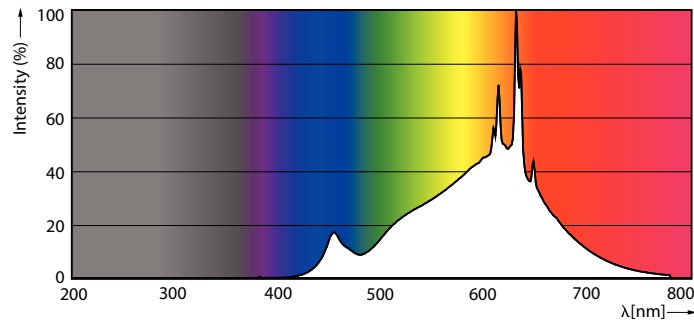
# MASTER LEDspot & Value MR16/MR11 Niedervolt-Reflektorlampen

## Photometrische Daten



Light Distribution Diagram - MAS LED SPOT VLE D 7.5-50W MR16 927 36D

Accent Lighting Spots - MAS LED SPOT VLE D 7.5-50W MR16 927 36D



Spectral Power Distribution Colour - MAS LED SPOT VLE D 7.5-50W MR16 927 36D

## Lebensdauer



Life Expectancy Diagram



Lumen Maintenance Diagram - MAS LED SPOT VLE D 7.5-50W MR16 927 36D

## MASTER LEDspot & Value MR16/MR11 Niedervolt-Reflektorlampen

